

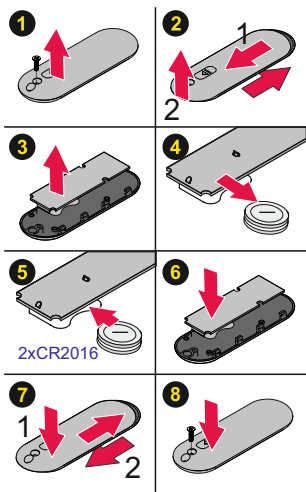
DANE TECHNICZNE / SPECIFICATIONS / TECHNISCHE DATEN

elem.sys. / component of / Systemelemente **DTM433MHz** maks. zasięg / max. range / max. Reichweite **130m**
częstość / frequency / Frequenz **433MHz** maks. skuteczna moc prom. / max. EIRP **10mW**
bateria / battery / Batterie **2xCR2016** zmienny kod / dynamic code / Wechselcode **Keeloq®**

NUMERACJA PRZYCISKÓW button numbering Tastenummerierung



WYMIANA BATERII battery replacement Batteriewechsel



**PRODUKT
POLSKI**