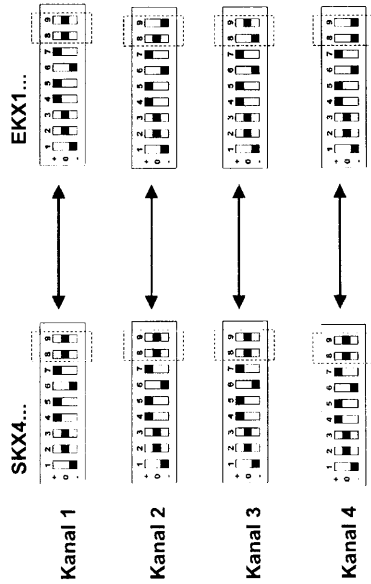


**Anwendung:** 4-Kanal Handsender auf 4 Stück 1-Kanal Empfänger



Codierung 1-7 frei wählbar, 1-7 müssen im Sender und im Empfänger gleich sein  
 8 und 9 im Handsender auf Position „0“ stellen;  
 8 und 9 im Empfänger wie abgebildet einstellen

### 3. Drahtantenne

Im Normalfall wird die mitgelieferte Drahtantenne völlig ausreichend sein. Beim Verlegen der Drahtantenne sollte zu benachbarten Metallteilen ein möglichst großer Abstand eingehalten werden. Die Montage der Drahtantenne erfolgt durch Einstecken in die Antennen-Buchse am Empfänger.

### 4. Konformitätserklärung

Hiermit erklären wir, dass dieses Gerät den grundlegenden Anforderungen und relevanten Vorschriften der Richtlinie 1999/5/EG entspricht und ohne Anmeldung in allen EU-Staaten und der Schweiz eingesetzt werden darf.

Die Konformitätserklärung zu diesem Gerät finden Sie unter: <http://www.tedsen.com>



Adolf Tedsen GmbH & Co. KG  
 Otto-Hahn-Straße 13-15  
 D-22946 Trittau

Telefon: (0 41 54) 30 31  
 Telefax: (0 41 54) 32 60  
 e-mail: [info@tedsen.com](mailto:info@tedsen.com)  
 URL: <http://www.tedsen.com>

## Bedienungsanleitung

Midi-Empfänger

1- und 4-Kanal

# EKX1MD – EKX4MD EKX1MDEM – EKX4MDEM

02 / 2014

## 1. Midi-Empfänger EKX1MD / MDEM und EKX4MD / MDEM

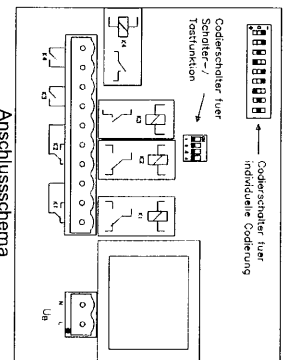
- 1- und 4-Kanal Empfänger, grau einschließlich Drahtantenne:
  - ...MD von außen einsteckbar in Koaxbuchse
  - ...MDEM intern auf Flachstecker, bereits eingesteckt
- umschaltbar von Tast- auf Schaltfunktion
- Abmessungen 80 x 120 x 57 mm
- mit Codierschalter

### 1-Kanal Empfänger:

Ausgang:	1 Wechsler
Schaltleistung:	1.500VA ohmsche Last
Strom:	5A
Isolationsgruppe:	C/250 VDW 0110
EKX1MD	Empfänger für einen Schaltkanal
EKX1MDEM	externe Speisespannung 230V AC
EKX1MD 12	Empfänger für einen Schaltkanal
EKX1MDEM 12	externe Speisespannung 12V AC/DC
EKX1MD 24	Empfänger für einen Schaltkanal
EKX1MDEM 24	externe Speisespannung 24V AC/DC

### 4-Kanal Empfänger:

Ausgang:	1 Wechsler
Schaltleistung:	1.500VA ohmsche Last
Strom:	5A
Isolationsgruppe:	C/250 VDW 0110
EKX4MD	Empfänger für vier Schaltkanäle
EKX4MDEM	externe Speisespannung 230V AC
EKX4MD 12	Empfänger für vier Schaltkanäle
EKX4MDEM 12	externe Speisespannung 12V AC/DC
EKX4MD 24	Empfänger für vier Schaltkanäle
EKX4MDEM 24	externe Speisespannung 24V AC/DC

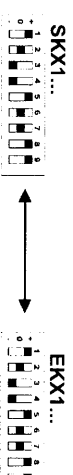


**Codierung**  
Die Codierung ist über einen 9-poligen Codierschalter frei einstellbar.

**Schaltfunktion**  
Der Empfänger hat einen weiteren Codierschalter mit dem die Schaltfunktion – einzeln für jeden Kanal – eingestellt werden kann:  
off – Tastfunktion, zur Betätigung von Antrieben  
on – Schalterfunktion, zum Schalten von Lampen, Pumpen usw.

## 2. Codierbeispiel Teletaster® K512

**Anwendung:** 1-Kanal Handsender auf 1-Kanal Empfänger



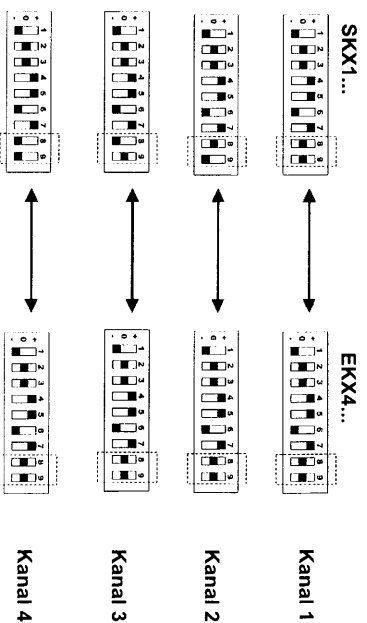
Codierung frei wählbar, Sender und Empfänger müssen gleich codiert sein

**Anwendung:** 4-Kanal Handsender auf 4-Kanal Empfänger



Codierung 1-7 frei wählbar, 8 und 9 auf Position „0“ stellen, Sender und Empfänger müssen gleich codiert sein

**Anwendung:** 4 Stück 1-Kanal Handsender auf 4-Kanal Empfänger



Codierung 1-7 frei wählbar, 1-7 müssen im Sender und im Empfänger gleich sein  
8 und 9 im Handsender wie abgebildet einstellen;  
8 und 9 im Empfänger auf Position „0“ stellen