



**CARDIN ELETTRONICA spa**  
 Via del lavoro, 73 - Z.I. Cimavilla 31013 Codognè (TV) Italy  
 Tel.: (+39) 04 38 40 40 11  
 Fax: (+39) 04 38 40 18 31  
 e-mail (Italy): sales.office.it@cardin.it  
 e-mail (Europe): sales.office@cardin.it  
 http: www.cardin.it

CODICE	SERIE	MODELLO	DATA
<b>ZVL251.07</b>	<b>S435</b>	<b>AM</b>	<b>24-09-2001</b>

La serie **S435** è conforme ai requisiti essenziali fissati dalla direttiva **99/05/CE** e ad esso sono state applicate le norme tecniche di riferimento.

**Frequenza: 433.92 MHz per tutti i paesi**

## RADIOCOMANDO DIGITALE A CODICI DINAMICI S435



### Attenzione! Solo per clienti dell'EU - Marcatura WEEE.

Il simbolo indica che il prodotto alla fine della propria vita utile deve essere raccolto separatamente dagli altri rifiuti. L'utente dovrà pertanto conferire l'apparecchiatura agli idonei centri di raccolta differenziata dei rifiuti elettronici ed elettrici, oppure riconsegnarla al rivenditore al momento dell'acquisto di una nuova apparecchiatura di tipo equivalente, in ragione di uno a uno. L'adeguata raccolta differenziata per l'avvio al riciclaggio, al trattamento e allo smaltimento ambientalmente compatibile contribuisce ad evitare possibili effetti negativi sull'ambiente e sulla salute e favorisce il riciclo dei materiali. Lo smaltimento abusivo del prodotto da parte del detentore comporta l'applicazione delle sanzioni amministrative previste dalla normativa vigente nello Stato Comunitario di appartenenza.

### Descrizione

Il sistema di radiocomando **S435** è composto da uno o più trasmettitori e da uno o più ricevitori che saranno combinati in relazione alle esigenze specifiche d'impianto. La serie **S435** usa un sistema di codifica ad alta affidabilità garantita dall'uso di codici dinamici. Ad ogni trasmissione il codice cambia in base ad un algoritmo che solo il ricevitore è in grado di riconoscere stabilendo se la trasmissione è corretta rispetto al codice originale. La generazione del codice di partenza avviene sul trasmettitore in modo random per ogni tasto su 2<sup>26</sup> combinazioni. Il codice generato viene memorizzato via radio sul ricevitore. Nel ricevitore si possono memorizzare fino a 128 codici. I codici vengono trasferiti, in fase di memorizzazione, in una memoria non volatile che è possibile spostare in un altro ricevitore in caso di sostituzione senza dover riprogrammare il ricevitore. Essendo un sistema di codici dinamici ogni codice viene gestito singolarmente dal ricevitore.

**Importante: questa è un'apparecchiatura che si avvale di un sistema di codifica ad alta sicurezza quindi lo smarrimento di uno o più radiocomandi comporta l'obbligo di riprogrammare i codici del sistema.** Ad ogni comando il codice trasmesso cambia. Se durante la trasmissione un disturbo interrompe la trasmissione il ricevitore si aspetta di ricevere un codice diverso pertanto per ristabilire il comando è necessario rilasciare e ripremere il tasto del trasmettitore.

### Possibilità d'impiego

Il radiocomando **S435** permette l'attuazione a distanza di apparecchiature elettriche ed elettroniche, trova il suo migliore impiego nel comando di sistemi di aperture automatiche, sistemi d'allarme ed in tutti gli impianti dove sia richiesta l'attuazione a distanza (senza fili) protetta da un codice segreto ad alta affidabilità.

### Versioni trasmettitori

<b>TRS435200</b>	Trasmettitori tascabili	2 tasti
<b>TRS435400</b>	Trasmettitori tascabili	4 tasti
<b>TRS435120</b>	Trasmettitori tascabili con deviatore (12 canali)	4 tasti
<b>TRS43540M</b>	Pulsantiera radio per fissaggio a muro	4 tasti

### Versioni ricevitori

<b>RCS435128</b>	Ricevitore in cassetta	4 canali
<b>RSS435200</b>	Ricevitore a scheda	2 canali
<b>RMS435200</b>	Ricevitore mini	2 canali

### Modulo di memoria

Estraibile, dotato di memoria non volatile di tipo EEPROM, contiene il codice del sistema. Nel modulo il codice fissato viene mantenuto anche in assenza di alimentazione. Si può richiedere a parte il modello di memoria con codice **YMCC66128** fino a 128 codici

### Installazione ricevitore-antenna

Portata minima e massima dei radiocomandi:  
 Per portata si intende la distanza utile di funzionamento fra trasmettitore e ricevitore con antenna installata, e misurata in spazio libero. La portata è quindi strettamente legata alle caratteristiche tecniche del sistema (potenza e sensibilità) e varia in base alle caratteristiche del luogo di postazione. Per ottenere il funzionamento ottimale del radiocomando è bene scegliere con attenzione i punti d'installazione del ricevitore e dell'antenna. Non è consigliabile l'installazione di due ricevitori che non rispettino una distanza minima di **1,5 m** tra loro ed è buona norma posizionare il ricevitore a debita distanza da reti di sistemi computerizzati, da impianti d'allarme e da altre fonti di possibile disturbo. **(Sistemazioni anomale potrebbero compromettere in parte il funzionamento)**

### Antenna

L'installazione dell'antenna è fondamentale; collegata al ricevitore rappresenta il punto di ricezione del radiocomando. I ricevitori sono dotati di antenna propria, consistente in uno spezzone di filo rigido, lungo **170 mm**. In alternativa è possibile collegare l'antenna accordata **ANS400** da collegare al ricevitore mediante cavetto coassiale **RG58** (impedenza **50Ω**) di lunghezza max. **15m**; l'antenna va posizionata all'esterno nel punto più elevato e visibile, lontano da strutture metalliche.

### Ricevitori

**Attenzione!** Alimentare il ricevitore esclusivamente con un alimentatore di sicurezza. L'utilizzo di alimentatori non di sicurezza può provocare pericolo.

### Ricevitori in cassetta IP55 (fig. 9)

• Il ricevitore in cassetta è dotato di morsettiera a 14 vie (circuiti CS1291.01) con collegamento elettrico:  
**12V ac/dc** tra i morsetti 11-12  
**24V ac/dc** tra i morsetti 10-12  
 Il fissaggio del ricevitore in cassetta viene eseguito servendosi della staffa "fissaggio rapido". La staffa viene fissata alla parete con due tasselli (curare la messa in bolla).  
 Eseguiti i collegamenti elettrici, il contenitore viene inserito a scatto sulla stessa staffa. In caso di manutenzione è sufficiente una pressione operata sulla scatola, dal basso verso l'alto per ottenere lo sganciamento del contenitore.

### Moduli di canale intercambiabili

Nei ricevitori le funzioni sono indicate in serigrafia sul circuito stampato; i moduli di canale intercambiabili devono assumere unicamente le seguenti configurazioni e non possono essere combinati tra loro:

- da 1 a 4 strips impulsivi <b>MCC4491R0</b>	1 canale
- una sola strip di memoria <b>MCC0381M0</b>	1 canale ON-OFF
- una sola strip con relé temporizzato <b>MCC0381T0</b>	1 canale 0,5...120 s

### Ricevitori a scheda (fig. 10)

• Il ricevitore (CS1310.01) viene inserito direttamente nell'apparecchiatura predisposta a riceverlo con collegamento elettrico:  
**12V ac/dc** con jumper "J3" in posizione "B"  
**24V ac/dc** con jumper "J3" in posizione "A"  
 Il ricevitore a scheda ha due relé le cui uscite sono contrassegnate rispettivamente con CH1 (solo contatto N.A.) e CH2 (contatto N.A. - N.C.). I relé CH1 e CH2 possono essere attivati selezionando, con dei jumper "J2" situati sul circuito, le funzioni A,B,C,D corrispondenti alle funzioni CHA,CHB,CHC,CHD dei trasmettitori.

### Ricevitori mini IP20 (fig.11)

• Il ricevitore (CS1320.01) è dotato di contenitore da interno e di morsettiera a 10 vie con collegamento elettrico:  
**12V ac/dc** tra i morsetti 7-8.  
**24V ac/dc** tra i morsetti 6-8.  
 Il ricevitore mini ha due relé le cui uscite sono contrassegnate rispettivamente con CH1 (solo contatto N.A.) e CH2 (contatto N.A.-N.C.).  
 I relé CH1 e CH2 possono essere attivati selezionando, con dei jumper "J2" situati sul circuito, le funzioni A,B,C,D corrispondenti alle funzioni CHA,CHB,CHC,CHD dei trasmettitori.

### Generazione del codice utente nei trasmettitori (fig.1-6)

• Per la pulsantiera radio con fissaggio a muro, una volta aperto il contenitore, la procedura di generazione codice è identica a quella del trasmettitore (il circuito è lo stesso).  
 1) Aprire il portello facendolo scorrere sulle slitte di fissaggio (fig.1).  
 2) Per la versione con deviatore selezionare il banco di canali desiderato ("Y1" fig.1,2)  
 Y1 in posizione "1" = **A,B,C,D**  
 Y1 in posizione "2" = **E,F,G,H**  
 Y1 in posizione "3" = **I,L,M,N**  
 3) Premere il pulsante "J1" (fig.3).  
 4) Tenendo azionato "J1" premere il pulsante "CH" corrispondente al canale da memorizzare, led "L1" comincia a lampeggiare (fig.4).  
 5) Rilasciare il tasto canale "CH" il led continua a lampeggiare (fig.5).  
 6) Rilasciare il pulsante "J1", il led si spegne ed il trasmettitore memorizza l'ultimo codice generato (fig.6).  
 7) Ripetere i punti 3-4-5-6 per gli altri canali.  
 8) Per memorizzare ulteriori blocchi di canali spostare il deviatore ("Y1" fig.2) e ripetere le operazioni 3-4-5-6.  
 Se non viene generato un codice la memoria può essere vuota perciò non è possibile il trasferimento al ricevitore di un codice.

### Memorizzazione del codice nel ricevitore (fig. 9,10,11)

**Attenzione!** Prima di procedere alla prima memorizzazione dei trasmettitori, ricordarsi di cancellare interamente la memoria.

1) Tenere premuto "P1" il led "L1" comincia a lampeggiare  
 2) Trasmettere il canale da memorizzare, il led lampeggia più veloce ed il canale è stato memorizzato. È possibile inserire un solo codice alla volta. Per inserire un successivo codice ripetere i punti 1 e 2.

### Se il codice non viene memorizzato:

- La memoria è completa (128 canali memorizzati) ed il led è sempre acceso. In questo caso è possibile inserire un nuovo codice solo cancellando un codice esistente o tramite la cancellazione della memoria intera (vedi procedura di cancellazione)  
 - Il codice trasmesso esiste già in memoria  
 - Sul trasmettitore non è stato generato un codice di canale

### Procedura di cancellazione codice nel ricevitore

Per eliminare un codice:  
 1) Tenere premuto "P2", il led "L1" comincia a lampeggiare a piccoli impulsi  
 2) Trasmettere il canale da cancellare per almeno tre secondi fino a quando il led lampeggia velocemente, poi ripetere i punti 1 e 2 per eventuale successivi canali.  
 Per cancellare tutti i codici:  
 3) Tenere premuto i pulsanti "P1" e "P2" contemporaneamente per almeno 5 sec. fino a che il led "L1" lampeggia velocemente.

### Funzioni nei radiocomandi S435

Alla funzione "A" del trasmettitore deve sempre corrispondere la funzione "A" nel ricevitore e così via per tutte le altre funzioni previste.

**Attenzione!** I ricevitori possono rispondere soltanto ad un segnale per volta, non possono pertanto essere attivate più funzioni contemporaneamente.

### Selezione banco di canale ("J1", fig. 9,10,11)

Il ricevitore può decodificare fino a 12 canali diversi in configurazione di 3 blocchi diversi A,B,C,D - E,F,G,H - I,L,M,N posizionando il ponticello "J1".

**J1** non inserito = **A,B,C,D**

**J1** inserito in posizione "1" = **E,F,G,H**

**J1** inserito in posizione "2" = **I,L,M,N**

## CARATTERISTICHE TECNICHE

### RICEVITORE

- frequenza di ricezione ..... 433.92 MHz  
 - frequenza dell'oscillatore locale ..... 433.42 MHz  
 - emissione dell'oscillatore locale ..... <-57dBm (<2 nW)  
 - impedenza di ingresso antenna ..... 50Ω  
 - sensibilità (per segnale a buon fine) ..... 24... 1µV  
 - alimentazione ..... 12-24V ac/dc  
 - assorbimento a riposo/attivato ..... 20/50 mA  
 - massima potenza commutabile dal relé con carico resistivo:  
 carico in ac/dc ..... 60VA/24V  
 tensione massima ..... 30V ac/dc  
 - ritardo all'eccitazione/diseccitazione ..... 150 ms  
 - temperatura di esercizio ..... -20... +60°C

### TRASMETTITORE

- frequenza portante ..... 433.92 MHz  
 - tolleranza della frequenza portante ..... ±75 kHz  
 - larghezza di banda ..... >25 kHz  
 - potenza apparente irradiata ..... -10...-7dBm (100-200µW)  
 - potenza apparente dei prodotti armonici ..... <-54dBm (<4nW)  
 - modulazione ..... AM/ASK  
 - segnale modulante ..... PCM, 1.3ms/bit  
 - alimentazione (Alcaline GP23A) ..... 12V ± 10%  
 - assorbimento ..... 25 mA  
 - temperatura di esercizio ..... - 10... +25 °C  
 - umidità relativa ..... <95%



**CARDIN ELETTRONICA spa**  
 Via del lavoro, 73 – Z.I. Cimavilla 31013 Codognè (TV) Italy  
 Tel.: (+39) 04 38 40 40 11  
 Fax: (+39) 04 38 40 18 31  
 e-mail (Italy): sales.office.it@cardin.it  
 e-mail (Europe): sales.office@cardin.it  
 http: www.cardin.it

SERIAL NUMBER	SERIES	MODEL	DATE
<b>ZVL251.07</b>	<b>S435</b>	<b>AM</b>	<b>24-09-2001</b>

The **S435** series conforms to the essential requirements of the directive **99/05/CE** and the technical reference standards have been applied.

**Frequency validity: 433.92 MHz for all countries**

## DIGITAL RADIO CONTROLS WITH DYNAMIC CODES S435



### Attention! Only for EU customers - WEEE marking.

This symbol indicates that once the products life-span has expired it must be disposed of separately from other rubbish. The user is therefore obliged to either take the product to a suitable differential collection site for electronic and electrical goods or to send it back to the manufacturer if the intention is to replace it with a new equivalent version of the same product. Suitable differential collection, environmental friendly treatment and disposal contributes to avoiding negative effects on the ambient and consequently health as well as favouring the recycling of materials. Illicitly disposing of this product by the owner is punishable by law and will be dealt with according to the laws and standards of the individual member nation.

### Description

The **S435** radio control system consists of one or more transmitters and one or more receivers which can be combined to meet the specific needs of the system. The **S435** system uses a highly reliable encoding system guaranteed by the use of dynamic codes. The code is changed for each encoding transmission through the use of an encoding algorithm which only the receiver is able to recognise and therefore decide whether or not the code transmitted corresponds to the original code. The code is generated for each channel in the transmitter using the random arbitrary method with  $2^{36}$  combinations. The generated code is memorised in the receiver via radio. The receiver is able to memorise 128 different codes. During the transfer stage the codes are memorised in a non volatile memory module which can be moved to another receiver without having to reprogram it. As this is a system based on dynamic codes each code is processed individually by the receiver.

**Important: this is a device which uses a high security encoding system it follows therefore that if you lose one or more transmitters you will have to reprogram the system codes.**

The transmitted code changes for each command (rolling code). Disturbance during the transmission will deactivate the relay, at this point the relay can only be activated by first releasing and then pressing the transmitter channel button a second time.

### Use

The **S435** radio control allows the remote activation of electrical and electronic appliances with its best use in the following areas: automatic opening systems, alarm systems, and in all systems which require remote control activation (without wires) using secret codes.

### Transmitter versions

<b>TRS435200</b>	Miniaturised transmitters	2 buttons
<b>TRS435400</b>	Miniaturised transmitters	4 buttons
<b>TRS435120</b>	Miniaturised transmitters with switch (12 channels)	4 buttons
<b>TRS43540M</b>	Wall mounted transmitter	4 buttons

### Receiver versions

<b>RCS435128</b>	Modular receiver + container	4 channels
<b>RSS435200</b>	Slot-in receiver card	2 channels
<b>RMS435200</b>	Mini receiver	2 channels

### Memory module

This is extractable, furnished with a non volatile EEPROM type memory and contains the system code. The programmed code is maintained in this module even in the absence of power. This component can be ordered as an accessory with s.p.n. code **YMCC66128** up to 128 codes.

### Receiver antenna installation

Minimum and maximum range of the radio controls. 'Range' is intended to mean the working distance, measured in free space, between the receiver and the transmitter with the antenna installed. The range is therefore closely linked to the technical characteristics of the system (power and sensibility) and varies according to the characteristics of the site in which the system is located. It therefore follows that to obtain the best results from the radio control the installation sites for the receiver and the antenna should be carefully chosen. You are not advised to install 2 receivers at a distance of less than **1.5 m** from each other and it is also good practise to position the receiver away from computer systems, alarm systems and other possible sources of disturbance. **(A bad choice of positioning could compromise the correct performance of the receiver).**

### Antenna

The installation of the antenna is fundamental, connected to the receiver it represents the reception point for the radio control. The receiver is supplied with its own antenna which consists of a piece of rigid wire **170mm** in length. In alternative it is possible to connect an **ANS400** tuned antenna using a coaxial cable **RG58** (impedance **50Ω**) with a maximum length of **15 m**. The antenna should be positioned out of doors in the highest possible point, visible and away from metal structures.

### Receivers

**Warning!** The receivers must only be powered by a safety power pack. The use of non safety power packs could provoke damage to the system.

### Outdoor receivers IP55 (fig. 9)

- The receiver could be:
- in a case fitted with a 14-way terminal board (circuit nr. CS1291.01) with the following electrical connections:  
**12V ac/dc** between binding posts 11-12  
**24V ac/dc** between binding posts 10-12

The case type receiver is fitted using "fast-fitting" brackets. The bracket should be fixed to the wall using two wall plugs (check that it is in square). After connecting the wiring the case should be slid onto the bracket therefore fixing it to the wall. If any repair work is necessary the case can be easily extracted by pushing upwards the action of which will separate it from the bracket.

### Interchangeable channel modules

In the receivers the channel functions are printed on the circuit board. The interchangeable channel modules can only have the following configurations and must not be mixed:

- from 1 to 4 impulsive relay strips **MCC4491R0** 1 channel
- one memory relay strip **MCC0381M0** 1 channel ON-OFF
- one timer relay strip **MCC0381T0** 1 channel 0,5 to 120 s

### Slot-in receiver cards (fig. 10)

- The receiver card (printed circuit CS1310.01) is inserted directly into an appliance which is designed to receive and has the following electrical connections:

**12V ac/dc** with jumper "J3" in position "B"  
**24V ac/dc** with jumper "J3" in position "A"

The receiver cards are fitted with two relays the outputs of which are marked CH1 (normally open contact) and CH2 (normally open/normally closed contact). The relays CH1 and CH2 can be activated by selecting the functions A-B-C-D and made to correspond with the transmitter channels CHA-CHB-CHC-CHD by setting the jumpers "J2" situated on the circuit board.

### Mini receivers IP20 (fig.11)

- The mini receiver (printed circuit CS1320.01) is housed in an indoor container, it is fitted with an 10-way terminal board and has the following electrical connections:

**12V ac/dc** between binding posts 7-8.

**24V ac/dc** between binding posts 6-8.

The mini receivers are fitted with two relays the outputs of which are marked CH1 (normally open contact) and CH2 (normally open/normally closed contact). The relays CH1 and CH2 can be activated by selecting the functions A-B-C-D and made to correspond with the transmitter channels CHA-CHB-CHC-CHD by setting the jumpers "J2" situated on the circuit board.

### Generating the user code in the transmitters (fig. 1-6)

- Once the container has been opened the programming procedure for the wall mounted transmitter is the same as for the hand held transmitter (the circuit is the same).

- Open the access door (fig.1)
- For the version equipped with a channel block selection switch choose the desired block of channels by moving the switch ("Y1" fig.1,2)  
 Y1 in position "1" = **A,B,C,D**  
 Y1 in position "2" = **E,F,G,H**  
 Y1 in position "3" = **I,L,M,N**
- Press the button "J1" (fig.3)
- While keeping button "J1" pressed down press the button "CH" corresponding to the required channel which is to be memorised (Led "L1" will start to flash) (fig.4).
- Release the channel button "CH" and the led will carry on flashing (fig.5).
- Release the button "J1", the led will turn off and the transmitter will memorise the last code which was transmitted (fig.6).
- Repeat points 3-4-5-6 for any successive channels
- To memorise another block of channels move the switch ("Y1" fig.2) to the required position and repeat the operations 3-4-5-6.

If a code is not generated it could be due to the fact that the memory is empty and it is therefore impossible to transfer the code to the receiver.

### Memorising the user code in the receiver (fig. 9,10,11)

**Attention!** Before memorising the transmitters for the first time remember to cancel the entire memory content.

- Keep button "P1" pressed down and the led "L1" will start to flash
- Transmit the channel which is to be memorised, the led will flash rapidly and the channel will be memorised. Only one code can be inserted at a time. To insert successive codes repeat steps 1 and 2.

### If the code is not memorised:

- The memory is full (128 codes already memorised) and the led remains lit. If this is the case you can only insert a new code after you have first cancelled an existing one or after wiping the entire memory (see memory cancelling procedure);
- The code may already exist in memory;
- You have not generated a channel code in the transmitter.

### Memory cancelling procedure

To cancel a code proceed as follows:

- Keep the button "P2" pressed down and the led "L1" will flash slowly.
- Transmit the channel which is to be cancelled for at least 3 seconds until the led starts to flash quickly then repeat points 1 and 2 for any successive channels.  
 To wipe all the code from memory:
- Keep buttons "P1" and "P2" pressed down simultaneously for at least 5 seconds until "L1" flashes quickly.

### Channel functions for the S435 radio controls

Channel "A" of the transmitter must always correspond to channel "A" of the receiver and so forth for all four of the available channels.

**Attention!** The receiver can only respond to one signal at a time, it therefore follows that several channels cannot be activated simultaneously.

### Selecting channel groups ("J1", fig.9,10,11)

The receiver can decode up to 12 different channels in blocks of 3 (A,B,C,D - E,F,G,H - I,L,M,N) by inserting the jumper "J1" in the right position.

J1 not inserted = **A,B,C,D**

J1 in position "1" = **E,F,G,H**

J1 in position "2" = **I,L,M,N**

## TECHNICAL SPECIFICATIONS

### RECEIVER

- reception frequency.....	433,92 MHz
- local oscillation frequency .....	433,42 MHz
- local oscillation emission.....	<57dBm (<2 nW)
- antenna impedance in input.....	50Ω
- sensitivity (finely tuned signal).....	1µV
- power supply .....	12-24V ac/dc
- maximum power consumption at rest/activated .....	20/50 mA
- maximum commutable power at the relay with resistive load: load ac/dc .....	60VA/24 W
maximum voltage .....	30V ac/dc
- excitation delay/dropout delay .....	150 ms
- operating temperature range.....	-20° ... +60 °C

### TRASMITTERS

- carrier frequency .....	433,92 MHz
- carrier frequency tolerance .....	±75 kHz
- band width.....	>25 kHz
- apparent radiated power .....	-10...-7dBm (100-200µW)
- apparent power harmonic products.....	<-54dBm (<4nW)
- modulation.....	AM/ASK
- signal modulation .....	PCM, 1,3ms/bit
- power supply (Alkaline battery GP23A).....	12V ± 10%
- maximum power consumption .....	25 mA
- operating temperature range.....	- 10...+55°C
- relative humidity .....	<95%



**CARDIN ELETTRONICA spa**  
 Via del lavoro, 73 - Z.I. Cimavilla 31013 Codognè (TV) Italy  
 Tel.: (+39) 04 38 40 40 11  
 Fax: (+39) 04 38 40 18 31  
 e-mail (Italy): sales.office.it@cardin.it  
 e-mail (Europe): sales.office@cardin.it  
 http: www.cardin.it

FASCICULE	SÉRIE	MODÈLE	DATE
<b>ZVL251.07</b>	<b>S435</b>	<b>AM</b>	<b>24-09-2001</b>

La série **S435** répond aux conditions essentielles requises par la directive **99/05/CE** et a été réalisée selon les normes techniques de référence.

**Fréquence: 433.92 MHz per les pays**

## TÉLÉCOMMANDE RADIO DIGITALE À CODES DYNAMIQUES S435

**Attention!** Seulement pour les clients de l'EU - **Marquage WEEE.**  
 Ce symbole indique l'obligation de ne pas éliminer l'appareil, à la fin de sa durée de vie, avec les déchets municipaux non triés et de procéder à sa collecte sélective. Par conséquent, l'utilisateur doit remettre l'appareil à un centre de collecte sélective des déchets électroniques et électriques ou au revendeur qui est tenu, lorsqu'il fournit un nouvel appareil, de faire en sorte que les déchets puissent lui être remis, sur une base de un pour un, pour autant que l'appareil soit de type équivalent à celui qu'il fournit. La collecte sélective des équipements électriques et électroniques en vue de leur valorisation, leur traitement et leur élimination dans le respect de l'environnement contribue à éviter la nocivité des déchets pour l'environnement et pour la santé et à encourager leur recyclage. L'élimination abusive de l'équipement de la part du détenteur final comporte l'application des sanctions administratives prévues par les normes en vigueur dans l'État Membre d'appartenance.

**Description**  
 Le système de télécommande radio **S435** est constitué d'un ou de plusieurs émetteurs et d'un ou de plusieurs récepteurs, lesquels seront combinés en fonction des exigences spécifiques de l'installation. La série **S435** utilise un système de codage haute sécurité assuré par l'usage de codes dynamiques. À chaque émission, le code change en fonction d'un algorithme. Seul le récepteur est à même de le reconnaître et d'évaluer si l'émission est correcte par rapport au code original. Par conséquent, la génération du code initial se fait sur l'émetteur en mode random pour chaque touche sur 2<sup>36</sup> combinaisons. Le code créé est mémorisé par radio sur le récepteur. Il est possible de mémoriser un maximum de 128 codes sur le récepteur. En phase de mémorisation, les codes sont transférés dans une mémoire non volatile qui peut être insérée dans un autre récepteur, en cas de remplacement, sans devoir reprogrammer ce dernier. Considéré qu'il s'agit d'un système à codes dynamiques, chaque code est géré séparément par le récepteur. **Important: cet appareil adopte un système de codage haute sécurité. Par conséquent, la perte d'une ou de plusieurs télécommandes radio impose la reprogrammation de tous les codes du système.** À chaque commande, le code émis change. Si l'émission est interrompue par une perturbation, il est nécessaire de valider la commande en relâchant et en réappuyant la touche de l'émetteur car le récepteur s'attend à recevoir un code différent.

**Possibilité d'emploi**  
**S435** permet de commander à distance des appareils électriques ou électroniques et offre un grand éventail d'utilisation dans la commande de fermetures automatisées, systèmes d'alarme et dans toutes les installations qui nécessitent une commande à distance (sans fil) protégée par un code secret haute sécurité.

**Versions émetteurs**

TRS435200	Émetteurs de poche	2 touches
TRS435400	Émetteurs de poche	4 touches
TRS435120	Émetteurs de poche avec déviateur (12 canaux)	4 touches
TRS43540M	Boîte à boutons radio, fixation murale	4 touches

**Versions récepteurs**

RCS435128	Récepteur sous coffret	4 touches
RSS435200	Récepteur à carte	2 canaux
RMS435200	Mini-récepteur	2 canaux

**Module de mémoire**  
 Extractible et doté de mémoire non volatile du type EEPROM, il contient le code du système. Même en absence d'alimentation le module maintiendra le code établi. Il est possible d'avoir sur demande le module de mémoire suivant **YMCC66128** jusqu'à 128 codes.

**Installation récepteur-antenne**  
 Portée minimum et maximum des télécommandes radio: Par portée, nous entendons la distance nécessaire au fonctionnement, entre émetteur et récepteur avec antenne installée et mesurée en espace libre. La portée est donc strictement liée aux caractéristiques techniques du système (puissance et sensibilité) et varie en fonction des caractéristiques du lieu d'implantation. Pour obtenir un fonctionnement optimal de la télécommande radio, il est important de choisir soigneusement les endroits pour l'installation du récepteur et de l'antenne. En cas d'installation de deux récepteurs, respecter impérativement une distance minimale de **1,5 m** entre les deux. Il est conseillé de positionner le récepteur à une juste distance des réseaux avec système à ordinateurs, d'installations d'alarme ou autres qui pourraient provoquer des perturbations.  
**(Des positionnements inadéquats pourraient compromettre en partie le fonctionnement).**

**Antenne**  
 L'installation de l'antenne est fondamentale; une fois branchée au récepteur, elle représente le point de réception de la télécommande radio. Pour son installation, observer les indications suivantes: le récepteur est équipé d'une propre antenne qui consiste en un morceau de fil rigide d'une longueur de **170mm**. En alternative, il est possible de brancher l'antenne accordée **ANS400** au moyen d'un câble coaxial **RG58** (impédance **50Ω**) d'une longueur maxi. de **15 m**. L'antenne doit être positionnée à l'extérieur, sur le point le plus élevé et visible, loin de toute structure métallique.

**Récepteur**  
**Attention!** Pour l'alimentation, utiliser exclusivement un alimentateur conforme aux normes de sécurité en vigueur. L'utilisation d'un alimentateur non conforme peut être dangereuse.

**Récepteur sous coffret IP55 (fig. 9)**  
 • Le récepteur peut être:  
 - **sous coffret**, doté de bornier à 14 voies (circuit imprimé CS1291.01) avec connexion électrique: **12V ac/dc** entre les bornes 11-12; **24V ac/dc** entre les bornes 10-12  
 La fixation du récepteur sous coffret devra être effectuée au moyen de l'étrier "fixation rapide". Fixer l'étrier au mur à l'aide de deux chevilles (prendre soin de mettre à niveau). Une fois que les branchements électriques ont été effectués, embrocher le boîtier sur l'étrier en exerçant une pression sur celui-ci. Pour effectuer l'entretien, il suffit d'exercer, sur le boîtier, une pression du bas vers le haut pour le décrocher de l'étrier.

**Modules de canal interchangeables**  
 Dans les récepteurs, les fonctions sont sérigraphiées sur le circuit imprimé; les modules de canal interchangeables ne peuvent adopter que les configurations ci-dessous et ne peuvent être combinés entre eux:  
 - de 1 à 4 fiches impulsives **MCC4491R0** 1 canal  
 - une seule fiche de mémoire **MCC0381M0** 1 canal ON-OFF  
 - une seule fiche avec relais temporisé **MCC0381T0** 1 canal 0,5... 120 s

**Récepteur à carte (fig. 10)**  
 • Le récepteur (CS1310.01) est embroché directement sur l'appareil prédisposé à le recevoir, avec connexion électrique: **12V ac/dc** avec cavalier "J3" en position "B"; **24V ac/dc** avec cavalier "J3" en position "A"  
 Le récepteur à carte a deux relais, les sorties étant marquées respectivement de CH1 (seulement contact N.O.) et de CH2 (contact N.O. - N.F.). Les relais CH1 et CH2 peuvent être activés en sélectionnant, à travers les cavaliers "J2" qui se trouvent sur le circuit, les fonctions A, B, C, D correspondant aux fonctions CHA, CHB, CHC, CHD des émetteurs.

**Mini récepteurs IP20 (fig. 11)**  
 • Le récepteur (CS1320.01) est doté de boîtier pour l'intérieur et de bornier à 10 voies avec connexion électrique: **12V ac/dc** entre les bornes 7-8.; **24V ac/dc** entre les bornes 6-8.  
 Le mini récepteur a deux relais, les sorties étant marquées respectivement de CH1 (seulement contact N.O.) et de CH2 (contact N.O. - N.F.). Les relais CH1 et CH2 peuvent être activés en sélectionnant, à travers les cavaliers "J2" qui se trouvent sur le circuit, les fonctions A, B, C, D correspondant aux fonctions CHA, CHB, CHC, CHD des émetteurs.

**Création du code usager dans les émetteurs (fig. 1-6)**  
 • Pour la boîte à boutons radio à fixation murale, le procédé de création du code, une fois que le boîtier a été ouvert, est identique à celui indiqué pour l'émetteur (le circuit est le même).  
 1) Retirer le couvercle en le faisant coulisser sur les glissières (fig. 1).  
 2) Pour la version avec déviateur, sélectionner le groupe de canaux désiré ("Y1" fig. 1,2)  
 Y1 en position "1" = **A,B,C,D**  
 Y1 en position "2" = **E,F,G,H**  
 Y1 en position "3" = **I,L,M,N**  
 3) Appuyer sur le bouton "J1" (fig. 3).  
 4) Tout en gardant "J1" appuyé, agir sur la touche "CH" correspondant au canal à mémoriser (led "L1" commence à clignoter) (fig. 4).  
 5) Relâcher la touche de canal "CH". Le led continue à clignoter (fig. 5).  
 6) Relâcher le bouton "J1". Le led s'éteint et l'émetteur mémorise le dernier code créé (fig. 6).  
 7) Répéter les opérations des points 3-4-5-6 pour tous les autres canaux.  
 8) Pour mémoriser d'autres groupes de canaux, déplacer le déviateur ("Y1" fig. 2) et répéter les opérations des points 3-4-5-6.  
 Si aucun code n'est créé, il se peut que la mémoire soit vide. Donc le transfert d'un code au récepteur n'est pas possible.

**Mémorisation d'un code dans le récepteur (fig. 9,10,11)**  
**Attention!** Avant de procéder à la première mémorisation, se rappeler d'effacer entièrement la mémoire.

1) Garder "P1" appuyé. Le led "L1" commence à clignoter.  
 2) Émettre le canal à mémoriser. Le led clignote plus rapidement pour indiquer la mémorisation du code. Il est possible d'insérer qu'un seul code à la fois. Pour insérer le code suivant, répéter les opérations des points 1 et 2.

**Si le code n'est pas mémorisé:**  
 - la mémoire est saturée (128 canaux mémorisés). Le led reste toujours allumé. Dans ce cas, il n'est possible d'insérer un nouveau code qu'à condition d'effacer un code mémorisé ou toute la mémoire (voir procédé d'effacement).  
 - Le code émis est déjà mémorisé.  
 - Sur l'émetteur aucun code canal n'a été créé.

**Procédé d'effacement d'un code du récepteur**  
 Pour éliminer un code:  
 1) Garder "P2" appuyé. Le led "L1" commence à clignoter lentement.  
 2) Émettre le canal à effacer pendant au moins trois secondes jusqu'au moment où le led commence à clignoter rapidement. Répéter ensuite les opérations des points 1 et 2 pour effacer éventuellement d'autres canaux. Pour effacer tous les codes:  
 3) Garder les boutons "P1" et "P2" appuyés simultanément pendant au moins 5 secondes jusqu'au moment où le led "L1" commence à clignoter rapidement.

**Fonctions dans les télécommandes radio S435**  
 A la fonction "A" de l'émetteur devra toujours correspondre la fonction "A" du récepteur et ainsi de suite pour toutes les autres fonctions prévues.  
**Attention!** Les récepteurs ne peuvent répondre qu'à un seul signal à la fois, il est donc impossible de délivrer plusieurs commandes simultanément.

**Sélection du groupe de canaux ("J1", fig. 9,10,11)**  
 Le récepteur peut décoder jusqu'à un maximum de 12 canaux différents en configuration de 3 groupes différents A,B,C,D - E,F,G,H - I,L,M,N, en sélectionnant le pont "J1":  
**J1 non connecté = A,B,C,D**  
**J1 connecté en position "1" = E, F, G, H**  
**J1 connecté en position "2" = I,L,M,N**

**CARACTÉRISTIQUES TECHNIQUES**

**RECEPTEUR**

- fréquence de réception .....	433.92 MHz
- fréquence de l'oscillateur local .....	433.42 MHz
- émission de l'oscillateur local .....	<-57dBm (<2nW)
- impédance d'entrée antenne .....	50Ω
- sensibilité optimale .....	1 μV
- alimentation .....	12-24V ac/dc
- absorption au repos/avec relais activé .....	20/50 mA
- puissance maximum commutable relais avec charge résistive:	
charge en ac/dc .....	60VA/24W
tension maximum .....	30V ac/dc
- retard à l'excitation/désexcitation .....	150 ms
- température de fonctionnement .....	-20°...+60 °C

**EMETTEUR**

- fréquence porteuse .....	433.92 MHz
- tolérance de la fréquence porteuse .....	±75 kHz
- largeur de bande .....	> 25 kHz
- puissance apparente irradiée .....	-10...-7dBm(100-200μW)
- puissance apparente des produits harmoniques .....	<-54dBm (4nW)
- modulation .....	AM/ASK
- signal modulant .....	PCM, 1.3 ms/bit
- alimentation (Alcaline GP23A) .....	12V ± 10%
- absorption .....	25 mA
- température de fonctionnement .....	-10°... +55°C
- humidité relative .....	<95%



**CARDIN ELETTRONICA spa**  
 Via del lavoro, 73 – Z.I. Cimavilla 31013 Codognè (TV) Italy  
 Tel.: (+39) 04 38 40 40 11  
 Fax: (+39) 04 38 40 18 31  
 e-mail (Italy): sales.office.it@cardin.it  
 e-mail (Europe): sales.office@cardin.it  
 http: www.cardin.it

FASCICOLE	SÉRIE	MODÈLE	DATE
<b>ZVL251.07</b>	<b>S435</b>	<b>AM</b>	<b>24-09-2001</b>

Die Serie **S435** entspricht den von der Bestimmung **99/05/CE** festgelegten grundsätzlichen Anforderungen und bei ihr wurden die technischen Bezugsnormen angewandt.

**Fréquence: 433.92 MHz per les pays**

## DIGITALE FUNKSTEUERUNG MIT DYNAMISCHEN CODES S435

**Achtung!** Nur für EG-Kunden – **WEEE-Kennzeichnung**.  
 Das Symbol zeigt an, dass das Produkt am Ende seines Lebenszyklus getrennt von anderen Abfällen gesammelt werden muss. Der Benutzer muss daher das Gerät in geeignete Zentren für die getrennte Sammlung von Elektronik- und Elektroschrott bringen oder zum Zeitpunkt des Erwerbs eines neuen Geräts gleicher Art im Verhältnis eins zu eins beim Händler abgeben.  
 Die geeignete getrennte Sammlung für die Zuführung zum Recycling, zur Aufbereitung und zur umweltfreundlichen Entsorgung trägt dazu bei, mögliche negative Auswirkungen auf die Umwelt und die Gesundheit zu vermeiden und fördert das Recycling der Materialien. Die widerrechtliche Entsorgung des Produkts durch den Besitzer führt zur Anwendung der von den geltenden Vorschriften im Mitgliedstaat der Europäischen Gemeinschaft vorgesehenen Verwaltungsstrafen.

### Beschreibung

Das Funksteuerungssystem **S435** besteht aus einem oder mehreren Sendern und aus einem oder mehreren Empfängern, die gemäß den spezifischen Anforderungen der Anlage kombiniert werden. Die Serie **S435** benutzt ein Kodifizierungssystem, dessen hohe Zuverlässigkeit durch die Verwendung von dynamischen Codes gewährleistet ist. Bei jeder Übertragung ändert sich der Code gemäß eines Algorithmus, und nur der Empfänger ist in der Lage, ihn zu erkennen und zu entscheiden, ob die Übertragung korrekt im Vergleich mit dem Originalcode ist. Die Erstellung des Ausgangscodes erfolgt daher auf dem Sender bei jeder Taste durch Randomisieren mit 2<sup>28</sup> Kombinationsmöglichkeiten. Der erstellte Code wird über Funk auf dem Sender gespeichert. Der Empfänger kann 128 Codes speichern. Die Codes werden bei der Speicherung in einen nichtflüchtigen Speicher übertragen, welcher im Falle seiner Ersetzung in einen anderen Empfänger verlegt werden kann, ohne dass der Empfänger dabei wieder programmiert werden muss. Da es sich um ein System mit dynamischen Codes handelt, wird jeder Code einzeln vom Empfänger verwaltet. **Wichtig: es handelt sich hier um ein Gerät, das sich eines hochsicheren Kodifizierungssystems bedient. Der Verlust von einem oder mehreren Funksteuerungen hat zwangsweise die Neuprogrammierung der Systemcodes zur Folge.** Bei jedem Befehl ändert sich der abgesandte Code. Falls während der Übertragung eine Störung sie unterbricht, erwartet der Empfänger den Erhalt eines anderen Codes. Um den Befehl erneut zu geben, ist es nötig, die Taste des Senders loszulassen und erneut zu drücken.

### Anwendungsmöglichkeiten

Die Funksteuerung **S435** ermöglicht die Fernbedienung elektrischer und elektronischer Geräte und findet beste Anwendung bei der Steuerung automatischer Öffnungssysteme, Alarmsystemen und bei allen Anlagen, bei denen die Inbetriebsetzung durch eine mittels Geheimcode geschützte Fernbedienung (ohne Drähte) verlangt wird. Sie ist durch einen hochzuverlässigen Geheimcode geschützt.

### Sender-Versionen

TRS435200	Taschensender	2 Tasten
TRS435400	Taschensender	4 Tasten
TRS435120	Taschensender mit Wechselschalter (12 Kanäle)	4 Tasten
TRS43540M	Funkdruckknopf für Anbringung an der Wand	4 Tasten

### Empfänger-Versionen

RCS435128	Aussenempfänger	4 Kanäle
RSS435200	Steckempfänger	2 Kanäle
RMS435200	Miniempfänger	2 Kanäle

### Speichermodul

Es ist herausnehmbar, ist mit einem nichtflüchtigen Speicher vom Typ EEPROM ausgestattet und beinhaltet den Systemcode. Im Modul bleibt der gespeicherte Code auch bei Stromausfall erhalten. Es können zusätzlich Speichermodelle angefordert werden **YMCC66128** bis zu 128 Codes.

### Installation Empfänger - Antenne

Mindest- und Höchstreichweite der Funksteuerungen:

Unter Reichweite versteht sich der nutzbare Betriebsabstand zwischen Sender und Empfänger, deren Antenne im freien Raum installiert und gemessen wurde. Daher steht die Reichweite in unmittelbarem Zusammenhang mit den technischen Eigenschaften des Systems (Leistung und Ansprechempfindlichkeit) und verändert sich entsprechend dem Aufstellungsort. Um einen optimalen Betrieb der Funksteuerung zu gewährleisten, sind die Installationsorte für den Empfänger und die Antenne sorgfältig auszuwählen. Die Installation von zwei Empfängern, zwischen denen kein Mindestabstand von **1,5 m** eingehalten wird, ist nicht möglich. Es ist ratsam, den Empfänger in gebührendem Abstand zu Computersystemen, Alarmanlagen und anderen möglichen Störungsquellen aufzustellen.

(Eine unsachgemäße Aufstellung könnte den Betrieb teilweise gefährden).

### Antenne

Die Installation der Antenne ist von äußerster Wichtigkeit; nachdem sie mit dem Empfänger verbunden ist, stellt sie den Empfangspunkt für die Funksteuerung dar. Bei ihrer Installation ist folgendes zu beachten: der Empfänger ist mit einer eigenen Antenne ausgestattet, die aus einem Stück Draht besteht, der **170 mm** lang ist. Alternativ kann eine passende Antenne **ANS400** verwendet werden, die mittels einem Koaxialkabel **RG58** (Impedanz **50Ω**) mit einer maximalen Länge von **15 m** an den Empfänger angeschlossen wird. Die Antenne wird im Freien am höchsten und sichtbarsten Punkt von Metallstrukturen entfernt, positioniert.

### Empfänger

**Achtung!** Für die Stromversorgung ausschließlich ein Sicherheitspeisegerät verwenden. Die Verwendung eines andersartigen Speisegerätes kann gefährlich sein.

### Aussenempfänger IP55 (Abb. 9)

- Der Empfänger kann:
  - mit einem Gehäuse ausgestattet sein, dass über eine 14-Wege-Klemmleiste verfügt (gedruckter Schaltkreis CS1291.01), mit elektrischem Anschluss:

**12V ac/dc** zwischen den Klemmen 11-12; - **24V ac/dc** zwischen den Klemmen 10-12.

Die Befestigung des Aussenempfängers erfolgt mittels eines "Schnellbefestigungsbügels". Der Haltebügel wird mit zwei Dübeln (auf die waagerechte Ausrichtung achten) an der Wand befestigt. Nach Ausführung der elektrischen Anschlüsse wird das Gehäuse durch Einrasten auf dem Haltebügel angebracht. Im Falle von Wartungsarbeiten genügt ein auf das Gehäuse ausgeübter Druck von unten nach oben, um das Gehäuse aus dem Haltebügel an der Wand auszuhaken.

### Austauschbare Kanalmodule

Bei den Empfängern werden die Funktionen von der Beschriftung auf dem gedruckten Schaltkreis angegeben; die austauschbaren Kanalmodule müssen ausschließlich die folgenden Konfigurationen aufweisen und können nicht untereinander kombiniert werden.

- 1 bis 4 Impulsrelais <b>MCC4491R0</b>	1 Kanal
- einen einzigen Schaltrelais <b>MCC0381M0</b>	1 Kanal EIN-AUS
- einen einzigen Zeitrelais <b>MCC0381T0</b>	1 Kanal 0,5...120 s

### Steckempfänger (Abb. 10)

- Der Empfänger (CS1310.01) wird direkt in die Apparatur eingesetzt, die zu dessen Aufnahme komplett mit dem elektrischen Anschluss vorbereitet ist:
  - 12V ac/dc** mit Jumper "J3" in Position "B" - **24V ac/dc** mit Jumper "J3" in Position "A".

Die Steckempfänger verfügt über zwei Relais, deren Ausgänge entsprechend mit CH1 (nur Einschaltgliedkontakte) und CH2 (Einschalt-/Ausschaltgliedkontakte) gekennzeichnet sind. Die Relais CH1 und CH2 können durch Wahl der Funktionen A, B, C, D, welche den Funktionen CHA, CHB, CHC, CHD der Sender entsprechen, mittels der auf dem Schaltkreis befindlichen Jumper "J2" aktiviert werden.

### Miniempfänger IP20 (Abb. 11)

- Der Empfänger (CS1320.01) ist mit einem Gehäuse zur Innenanwendung und mit einer 10-Wege-Klemmleiste mit elektrischem Anschluss ausgestattet:

**12V ac/dc** zwischen den Klemmen 7-8 - **24V ac/dc** zwischen den Klemmen 6-8.

Der Miniempfänger verfügt über zwei Relais deren Ausgänge entsprechend mit CH1 (nur Einschaltgliedkontakte) und CH2 (Einschalt-/Ausschaltgliedkontakte) gekennzeichnet sind. Die Relais CH1 und CH2 können durch Wahl der Funktionen A, B, C, D, welche den Funktionen CHA, CHB, CHC, CHD der Sender entsprechen, mittels der auf dem Schaltkreis befindlichen Jumper "J2" aktiviert werden.

### Erstellung des Anwendercodes bei den Sendern (Abb. 1-6)

- Bei der an der Wand anzubringenden Funkdruckknopf ist nach dem vorherigen Öffnen des Gehäuses das Codestellungsverfahren identisch mit dem des Senders (gleicher Schaltkreis).

- Öffnen Sie die Abdeckung, indem Sie sie längs der Halteschienen schieben (Abb. 1).
- Bei der Version mit Wechselschalter wählen Sie die gewünschte Kanalreihe A,B,C,D - E,F,G,H - I,L,M,N ("Y1" Abb. 1,2).  
 Y1 in der Position "1" = A,B,C,D  
 Y1 in der Position "2" = E,F,G,H  
 Y1 in der Position "3" = I,L,M,N
- Drücken Sie die Taste "J1" (Abb. 3).
- Halten Sie "J1" gedrückt und drücken Sie gleichzeitig die Taste "CH" entsprechend dem zu speichernden Kanal. Led "L1" fängt zu blinken an (Abb. 4).
- Lassen Sie die Kanal-Taste "CH" los. Der Led fährt fort zu blinken (Abb. 5).
- Lassen Sie die Taste "J1" los. Der Led erlischt und der Sender speichert den letzten erzeugten Code (Abb. 6).
- Wiederholen Sie die Punkte 3-4-5-6 für die anderen Kanäle.
- Zur Speicherung weiterer Kanalblöcke verstellen Sie den Wechselschalter ("Y1" Abb. 2) und wiederholen Sie die Handlungen 3-4-5-6. Falls kein Code erzeugt wird, könnte der Speicher leer sein, und somit wäre die Übertragung eines Codes an den Empfänger nicht möglich.

### Speicherung des Codes im Empfänger (Abb. 9,10,11)

**Achtung!** Bevor mit der ersten Speicherung angefangen wird, vollständiges Löschen des Speichers nicht vergessen.

- Halten Sie "P1" gedrückt. Led "L" fängt an zu blinken.
- Senden Sie den zu speichernden Kanal. Der Led blinkt schneller und der Kanal wurde gespeichert. Es ist möglich jeweils nur einen einzelnen Code einzugeben. Zur Eingabe des nächsten Codes wiederholen Sie die Punkte 1 und 2.

### Falls der Code nicht gespeichert wird:

- Der Speicher ist voll (128 gespeicherten Kanälen) und der Led leuchtet dauernd. In diesem Fall ist die Eingabe eines neuen Codes nur dann möglich, wenn ein vorhandener Code oder der gesamte Speicher gelöscht wird (siehe Lösungsverfahren).
- Der übertragene Code existiert schon im Speicher.
- Auf dem Sender wurde kein Kanalcode erzeugt.

### Lösungsverfahren beim Empfänger

Zwecks Löschung eines Codes:

- Halten Sie "P2" gedrückt. Der Led "L1" fängt schwach zu blinken an.
- Senden Sie den zu löschenden Kanal für mindestens drei Sekunden bis der Led schnell blinkt. Wiederholen Sie die Punkte 1 und 2 für die anderen eventuell zu löschenden Kanäle.  
 Wenn alle Codes gelöscht werden sollen:
- Halten Sie die Tasten "P1" und "P2" gleichzeitig für mindestens 5 s gedrückt, bis der Led "L1" schnell blinkt.

### Funktionen bei den funksteuerungen S435

Der Funktion "A" des Senders muss immer die Funktion "A" des Empfängers entsprechen. Es muss in der gleichen Weise für alle vorgesehenen Funktionen vorgefahren werden. **Achtung!** Die Empfänger nur jedesmal auf ein Signal antworten können. Deshalb können mehrere Funktionen nicht gleichzeitig aktiviert werden.

### Wahl des Kanalblocks ("J1", Abb. 9,10,11)

Der Empfänger kann bis zu 12 verschiedene Kanäle in der Konfiguration von 3 verschiedenen Blöcken A,B,C,D - E,F,G,H - I,L,M,N bei Wahl der Brücke "J1" dekodifizieren.

J1 nicht eingesetzt = A, B, C, D

J1 in Position "1" eingesetzt = E, F, G, H

J1 in Position "2" eingesetzt = I, L, M, N

### TECHNISCHE DATEN

#### EMPFÄNGER

- Empfangsfrequenz.....	433.92 MHz
- Abweichung von der örtlichen Frequenz.....	±43.42 MHz
- Emission der örtlichen Frequenz.....	<-57dBm (<2nW)
- Eingangsimpedanz Antenne.....	50Ω
- Ansprechempfindlichkeit (eines erfolgreichen Signals).....	1µV
- Zufuhr.....	12-24V ac/dc
- Ruhebedarf/Bedarf bei aktiviertem Relais.....	20/50 mA
- vom Relais umschaltbare Höchstleistung mit Belastungswiderstand:	
Belastung bei Wechselstrom /Gleichstrom.....	60VA/24W
Höchstspannung.....	30V ac/dc
- Verzerrung der Erregung/Aberregung.....	150 ms
- Betriebstemperatur.....	20°...+60°C

#### SENDER

- Trägerfrequenz.....	433.92 MHz
- Abweichung von der Trägerfrequenz.....	±75 kHz
- Bandbreite.....	>25 kHz
- Scheinstrahlungsleistung.....	-10...-7dBm (100-200µW)
- Scheinleistung der harmonischen Produkte.....	<-54dBm (4nW)
- Modulation.....	AM/ASK
- Modularsignal.....	PCM, 1.3 ms/bit
- Versorgung (alkalische Batterie GP23A).....	12V ± 10%
- Bedarf.....	25 mA
- Betriebstemperatur.....	- 10°...+55°C
- Relative Feuchtigkeit.....	<95%



**CARDIN ELETTRONICA spa**  
 Via del lavoro, 73 - Z.I. Cimavilla 31013 Codognè (TV) Italy  
 Tel.: (+39) 04 38 40 40 11  
 Fax: (+39) 04 38 40 18 31  
 e-mail (Italy): sales.office.it@cardin.it  
 e-mail (Europe): sales.office@cardin.it  
 http: www.cardin.it

## RADIOMANDO DIGITAL DE CODIGOS DINAMICOS S435

CODIGO	SERIE	MODELO	FECHA
<b>ZVL251.07</b>	<b>S435</b>	<b>AM</b>	<b>24-09-2001</b>

La serie **S435** es conforme con los requisitos esenciales dispuestos por la directiva **99/05/CE** y con ésta se relacionan las normas técnicas de referencia.

**Frecuencia: 433.92 MHz para los países del**

**¡Atención!** Solo para clientes de la Unión Europea - **Marcación WEEE**.  
 El símbolo indica que el producto, una vez terminada su vida útil, debe ser recogido por separado de los demás residuos. Por lo tanto, el usuario deberá entregar el equipo en los centros de recogida selectiva especializados en residuos electrónicos y eléctricos, o bien volverlo a entregar al revendedor al momento de comprar un equipo nuevo equivalente, en razón de uno comprado y uno retirado. La recogida selectiva destinada al reciclado, al tratamiento y a la gestión medioambiental compatible contribuye a evitar los posibles efectos negativos en el medio ambiente y en la salud, y favorece el reciclado de los materiales. La gestión abusiva del producto por parte del poseedor implica la aplicación de las sanciones administrativas previstas por la normativa vigente en el Estado comunitario al que pertenece.

### Descripción

El sistema de radiomando **S435** consta de uno o más transmisores y de uno o más receptores que se combinarán en función de las exigencias específicas de la instalación. La gama **S435** emplea un sistema de codificación de gran fiabilidad garantizada por el uso de códigos dinámicos. Por cada transmisión el código cambia a base de un algoritmo que sólo el receptor puede reconocer y establecer si la transmisión es correcta respecto al código original, por tanto la generación del código de salida se realiza en el transmisor en el modo random por cada tecla dentro de 2<sup>36</sup> combinaciones. El código generado es memorizado por radio en el receptor. En el receptor se pueden almacenar hasta 128 códigos diferentes. Durante la fase de memorización, los códigos se trasladan a una memoria no volátil que es posible desplazar a otro receptor en caso de sustitución sin tener que volver a programar el receptor. Tratándose de un sistema de códigos dinámicos, cada código es gobernado individualmente por el receptor. **Importante: este equipo emplea un sistema de codificación muy seguro, por tanto si se pierde uno o varios radiomandos, es preciso volver a programar los códigos del sistema.** Por cada mando, el código transmitido varía. Durante la transmisión, si una interferencia interrumpe la transmisión, el receptor espera recibir un código diferente, por tanto para restablecer el mando es necesario soltar y volver a presionar la tecla del transmisor.

### Possibilidad de empleo

El radiomando **S435** permite la activación a distancia de equipos eléctricos y electrónicos, y su mejor utilización consiste en el mando de aperturas automatizadas, sistemas de alarma y en todas las instalaciones donde se requiere la activación a distancia (inalámbrica) protegida por un código secreto de gran fiabilidad cumpliendo con las normas de seguridad que rigen para la instalación.

### Modelos de transmisores

<b>TRS435200</b>	Transmisores de bolsillo	2 teclas
<b>TRS435400</b>	Transmisores de bolsillo	4 teclas
<b>TRS435120</b>	Transmisores de bolsillo con desviador (12 canales)	4 teclas
<b>TRS43540M</b>	Botonera radio para fijación en la pared	4 teclas

### Modelos de receptores

<b>RCS435128</b>	Receptor en la caja	4 canales
<b>RSS435200</b>	Receptor de tarjeta	2 canales
<b>RMS435200</b>	Mini receptor	2 canales

### Módulo de memoria

Extraíble, provisto de memoria no volátil del tipo EEPROM, contiene el código del sistema. En el módulo el código establecido se mantiene también a falta de alimentación.

Se pueden pedir por separado el módulo de memoria **YMCC66128** hasta 128 códigos.

### Instalación receptor-antena

Alcance mínimo y máximo de los radiomandos:

Por alcance se entiende la distancia útil de funcionamiento entre el transmisor y el receptor con la antena instalada y medida al aire libre. Por tanto el alcance depende de las características técnicas del sistema (potencia y sensibilidad) y varía en función de las características del lugar de emplazamiento. Para obtener el mejor funcionamiento del radiomando es necesario elegir con sumo esmero los sitios de instalación del receptor y de la antena. No es posible efectuar la instalación de dos receptores que no tengan la distancia mínima de **1,5 m** entre sí. Es buena regla colocar el receptor a cierta distancia de las redes de sistemas computarizados, instalaciones de alarma y otras fuentes de perturbaciones posibles.

(Su colocación incorrecta podría perjudicar parcialmente al funcionamiento).

### Antena

La instalación de la antena es fundamental; conectada al receptor representa el punto de recepción del radiomando. El receptor está dotado de antena propia, que consta de un trozo de hilo rígido, de **170 mm** de largo. En alternativa es posible utilizar la antena acordada **ANS400** a conectar al receptor mediante un cable coaxial **RG58** (impedancia 50Ω) de **15 m** de largo como máximo. La antena se debe colocar al exterior en el sitio más elevado y visible, lejos de estructuras metálicas.

### Receptor

**¡Cuidado!** Alimentar únicamente con una fuente de alimentación de seguridad. El uso de fuentes de alimentación que no sean de seguridad puede ocasionar peligro.

### Receptores con caja IP55 (fig. 9)

- El receptor puede ser:
- con **caja**, provisto de bornera de 14 vías (circuito impreso CS1291.01) con conexión eléctrica:

**12V ac/dc** entre los bornes 11-12 - **24V ac/dc** entre los bornes 10-12

La fijación del receptor en caja se realiza utilizando el soporte de fijación rápida. Fijar el soporte mural por medio de dos tacos (tener cuidado con la puesta a nivel). Finalizadas las conexiones eléctricas, el contenedor se introduce por presión en el propio soporte. De ser necesarias algunas operaciones de mantenimiento, es suficiente una presión ejercida sobre la caja de abajo arriba para que el contenedor se desenganche del soporte mural.

### Módulos de canal intercambiables

En los receptores las funciones están indicadas en la serigrafía del circuito impreso; los módulos de canal intercambiables deben tener únicamente las siguientes configuraciones y no se pueden combinar entre sí:

- de 1 a 4 strips impulsivos **MCC4491R0** 1 canal
- un solo strip de memoria **MCC0381M0** (On/Off) 1 canal ON-OFF
- un solo strip con relé temporizado **MCC0381T0** 1 canal 0,5 ... 120 s

### Receptor con tarjeta (fig. 10)

- El receptor (CS1310.01) se conecta directamente con el equipo predisposto a tal fin mediante conexión eléctrica:

**12V ac/dc** con el jumper "J3" en la posición "B" - **24V ac/dc** con el jumper "J3" en la posición "A".

El receptor con tarjeta tiene dos relés cuyas salidas están marcadas respectivamente con CH1 (sólo contacto N.A.) y CH2 (contacto N.A. - N.C.). Los relés CH1 y CH2 se pueden activar seleccionando, por medio de unos jumpers "J2" situados en el circuito, las funciones A,B,C,D correspondientes a las funciones CHA,CHB,CHC,CHD de los transmisores.

### Mini-receptor IP20 (fig. 11)

- El receptor (CS1320.01) está dotado de contenedor para el interior y de bornera de 10 vías con conexión eléctrica:

**12V ac/dc** entre los bornes 7-8 - **24V ac/dc** entre los bornes 6-8.

El mini-receptor tiene dos relés cuyas salidas están marcadas respectivamente con CH1 (sólo contacto N.A.) y CH2 (contacto N.A. - N.C.). Los relés CH1 y CH2 se pueden activar seleccionando, por medio de unos jumpers "J2" situados en el circuito, las funciones A,B,C,D correspondientes a las funciones CHA,CHB,CHC,CHD de los transmisores.

### Generación del código en los transmisores (fig. 1-6)

- Para la botonera radio con fijación en la pared, una vez abierto el contenedor, el procedimiento de generación del código es el mismo que el del transmisor (el circuito es el mismo).
- 1) Abrir el portillo deslizando en las guías de fijación (fig.1).
- 2) Para el modelo provisto de desviador seleccionar el conjunto de canales deseado ("Y1" fig.1,2).  
 Y1 inserido en la posición "1"= **A,B,C,D**  
 Y1 inserido en la posición "2"= **E,F,G,H**  
 Y1 inserido en la posición "3"= **I,L,M,N**
- 3) Presionar el botón "J1" (fig.3).
- 4) Manteniendo accionado "J1", pulsar el botón "CH" correspondiente al canal a memorizar (el piloto "L1" se pone intermitente) (fig.4).
- 5) Soltar el botón del canal "CH"; el piloto sigue estando intermitente (fig.5).
- 6) Soltar el botón "J1", el piloto se apaga y el transmisor memoriza el último código generado (fig.6).
- 7) Repetir las operaciones de los puntos 3-4-5-6 para los demás canales.
- 8) Para memorizar más conjuntos de canales desplazar el desviador ("Y1" fig.2) y repetir las operaciones 3-4-5-6. Si no se genera un código, puede que la memoria esté vacía por tanto no es posible el traslado de un código al receptor.

### Memorización del código en el receptor (fig. 9,10,11)

**¡Cuidado!** Antes de proceder a la primera memorización de los transmisores, hace falta borrar enteramente la memoria.

- Mantener presionado "P1", el piloto "L" se pone intermitente.
- Transmitir el canal a memorizar, cuando el piloto centellea más rápidamente el canal ha sido memorizado. Es posible introducir un solo código a la vez. Para introducir el código sucesivo repetir las operaciones de los puntos 1 y 2.

### Si el código no ha sido memorizado:

- La memoria está completa (128 canales memorizados) y el piloto está siempre encendido. En tal caso es posible introducir un nuevo código sólo borrando un código existente o la entera memoria (véase el procedimiento de borrado).
- El código transmitido ya existe en la memoria.
- En el transmisor no se ha generado un código de canal.

### Procedimiento para borrar un código en el receptor

Para suprimir un código:

- Mantener pulsado "P2", el piloto "L1" se pone intermitente por pequeños impulsos.
- Transmitir el canal que se quiere borrar durante al menos tres segundos hasta que el piloto centellea rápidamente, luego repetir los puntos 1 y 2 para los canales sucesivos eventuales.  
 Para borrar todos los códigos:
- Mantener presionados los botones "P1" y "P2" al mismo tiempo durante 5 s como mínimo, hasta que el piloto "L1" centellea rápidamente.

### Funciones de los radiomandos S435

A la función "A" del transmisor siempre debe corresponder la función "A" del receptor y lo mismo rige también para todas las funciones previstas.

**¡Cuidado!** Los receptores pueden responder a una sola señal a la vez, por tanto no se pueden activar varias funciones al mismo tiempo.

### Selección de los canales ("J1", fig. 9,10,11)

El receptor puede decodificar hasta 12 canales diferentes en configuraciones de 3 diversos conjuntos A,B,C,D - E,F,G,H - I,L,M,N seleccionando el puente "J1".

J1 no inserido = **A,B,C,D**

J1 inserido en la posición "1" = **E,F,G,H**

J1 inserido en la posición "2" = **I,L,M,N**

## CARACTERISTICAS TECNICAS

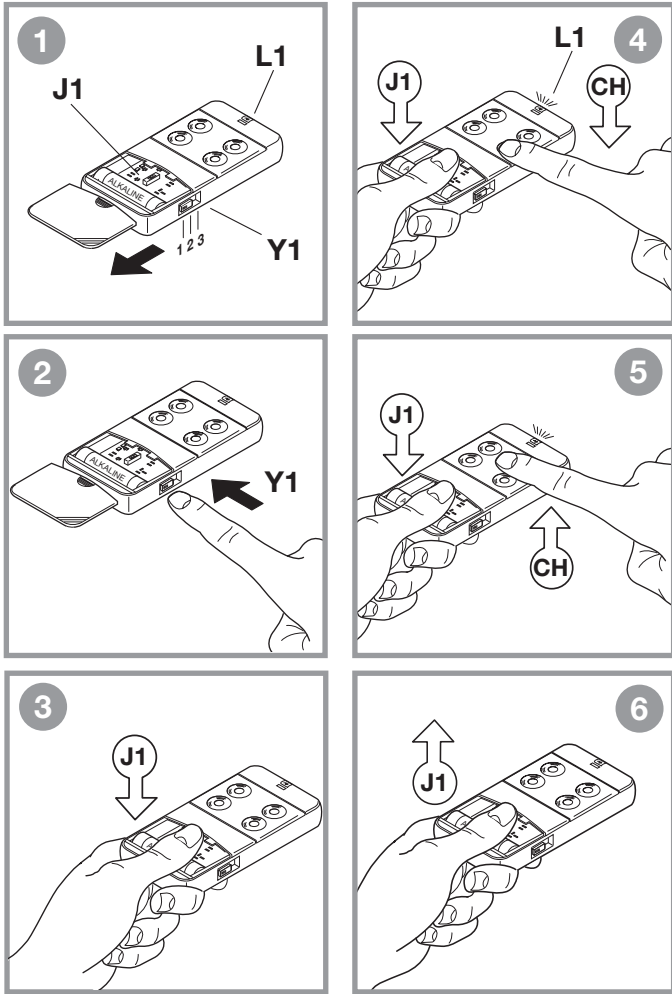
### RECEPTOR

- frecuencia de recepción .....	433.92 MHz
- frecuencia del oscilador local .....	433.42 MHz
- emisión del oscilador local .....	<-57dBm (<2nW)
- impedancia de entrada antena .....	50Ω
- sensibilidad (para señal a buen fin) .....	1µV
- alimentación .....	12-24V ac/dc
- absorción descanso/absorción relé excitado .....	20/50 mA
- potencia máxima conmutable del relé con carga resistiva:	
carga en ac/dc .....	60VA/24W
tensión máxima .....	30V ac/dc
- retraso a la excitación/desexcitación .....	150 ms
- temperatura de funcionamiento .....	-20° ... +55 °C

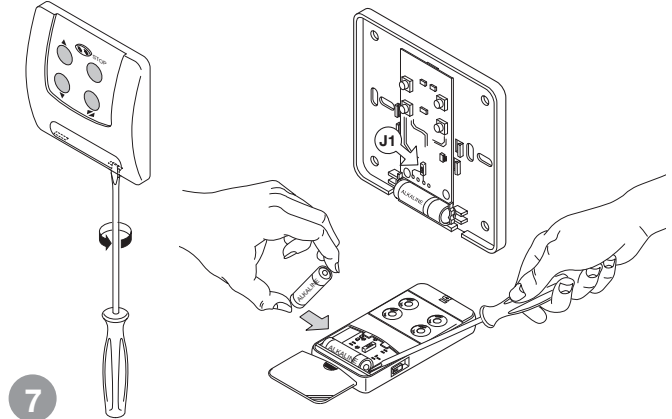
### TRANSMISOR

- frecuencia portadora .....	433.92 MHz
- tolerancia de la frecuencia portadora .....	±75 kHz
- amplitud de la banda .....	>25 kHz
- potencia aparente irradiada .....	-10 ... -7dBm (100-200µW)
- potencia aparente de los productos armónicos .....	<-54dBm (<4nW)
- modulación .....	AM/ASK
- señal modulante .....	PCM, 1.3ms/bit
- alimentación (Alcalino GP23A) .....	12V ± 10%
- absorción .....	25 mA
- temperatura de funcionamiento .....	10 ... +55 °C
- humedad relativa .....	<95%

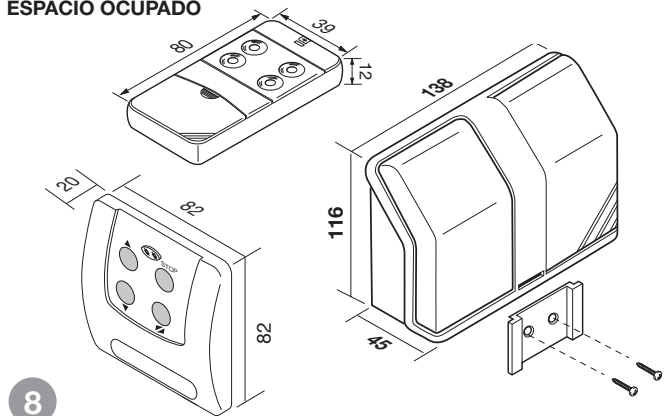
**GENERAZIONE DEL CODICE NEL TRASMETTITORE - GENERATING THE TRANSMITTER CODE - GÉNÉRATION DU CODE DANS L'ÉMETTEUR - ERSTELLUNG DES CODES IM SENDER - GENERACION DEL CODIGO EN EL TRANSMISOR**



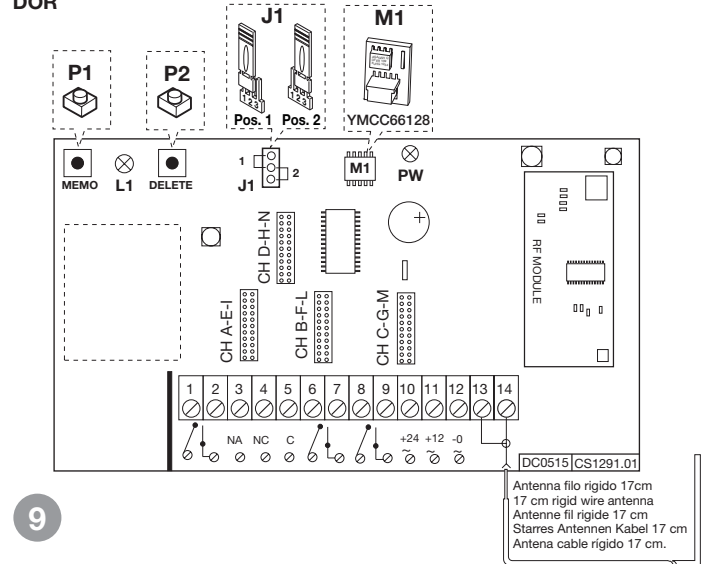
**CAMBIO BATTERIE - CHANGING THE BATTERY - REMPLACEMENT DE BATTERIE - BATTERIEWECHSEL - SUSTITUCIÓN DE LA PILA**



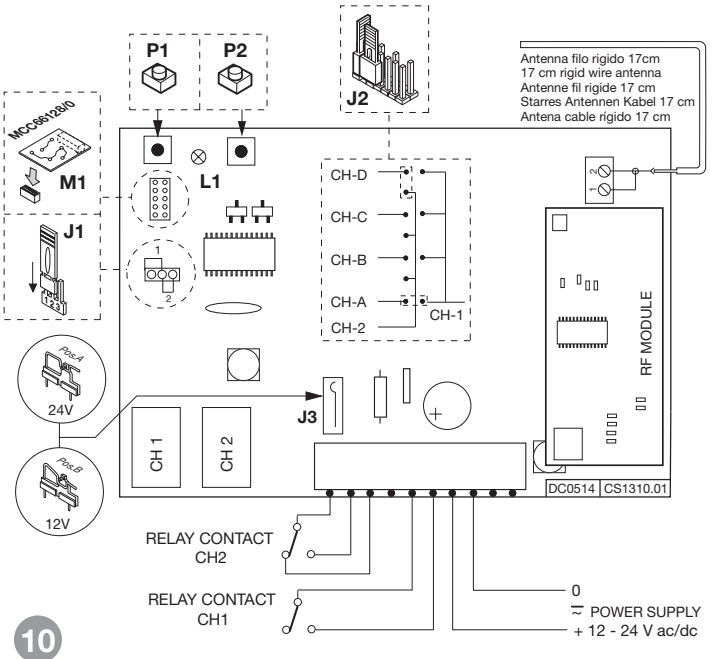
**DIMENSIONI D'INGOMBRO - EXTERNAL DIMENSIONS - DIMENSIONS D'ENCOMBREMENT - AUSSENABMESSUNGEN - DIMENSIONES DEL ESPACIO OCUPADO**



**RICEVITORE CON CONTENITORE - ENCASED RECEIVERS - RÉCEPTEUR AVEC BOÎTIER - AUSSEMPFÄNGER - RECEPTOR CON CONTENEDOR**



**RICEVITORE A SCHEDA AD INNESTO DIRETTO - SLOT-IN RECEIVER CARDS - RÉCEPTEUR À PLATINE À INSERTION DIRECTE - STECKEMPFÄNGER MIT STECKANSCHLUSS - RECEPTOR DE TARJETA DE INSERCIÓN DIRECTA**



**RICEVITORI MINI - MINI RECEIVERS - MINI RÉCEPTEUR - MINI-EMPFÄNGER - MINI RECEPTOR**

