

# MINI-EMPFÄNGER HZ



# FÜR ROLLLÄDEN



## EXTERNER FUNKEMPFÄNGER

... für Modernisierung oder Neuinstallation

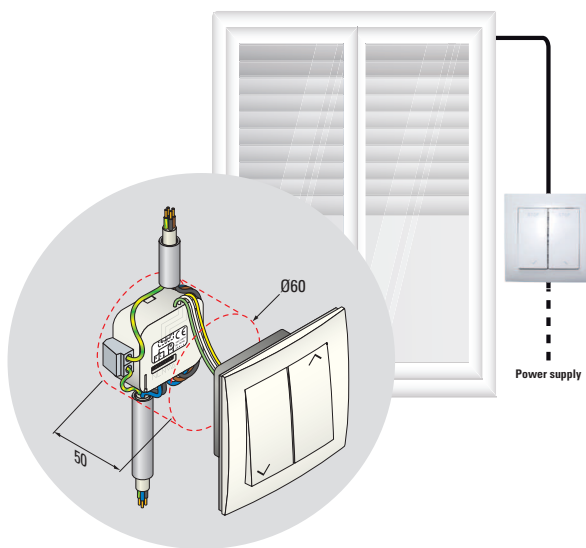
### VERWENDUNG:

- Zur Ausstattung verkabelter Motoren mit der SIMU-Hz Funktechnologie, **der verkabelte Originalschalter kann weiter verwendet werden.**

BEZEICHNUNG	BESTELL-NR.
Miniempfänger Hz für Rollläden	2008191

Geliefert mit 3 Anschlusskabeln für den Schalter.

## FUNKTIONEN UND PRODUKTVORTEILE



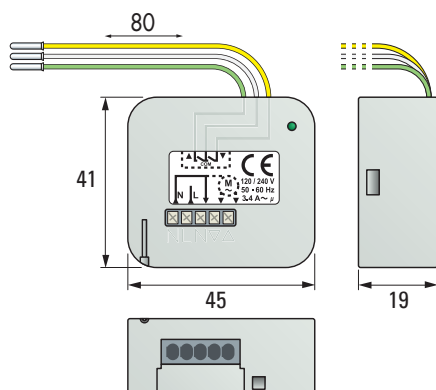
### SCHNELLE UND EINFACHE INSTALLATION:

Dank seiner kompakten Größe und der schraublosen Anschlussklemmen passt er hinter den Schalter in die Unterputzdose (empfohlene Tiefe der Dose: mindestens 50 mm).

### IDEAL:

- Um eine bereits verkabelte Installation mit SIMU-Hz Funksteuerung zu ergänzen.
- Um das Aussehen der Schalter insbesondere im Falle einer Neuinstallation beizubehalten.

## SPEZIFIKATION



<b>PRODUKTKLASSE</b>	Klasse III
<b>STROMVERSORGUNG</b>	230 Volt 50/60Hz
<b>UMGEBUNGSTEMPERATUR</b>	
<b>BEIM GEBRAUCH</b>	-20°C / +55°C
<b>SCHUTZART</b>	IP 20 (nach der Installation)
<b>UNTERSTÜTZTE MOTOREN</b>	Alle kabelgebundenen SIMU- Motoren
<b>HÖCHSTLEISTUNG DES MOTORS</b>	3A/240V
<b>UNTERSTÜTZTE SENDER</b>	gesamtes Sortiment der SIMU-Hz Sender (maximal 12 Sender pro Empfänger)
<b>UNTERSTÜTZTE SCHALTER</b>	Schalter und Taster für Rollläden
<b>FUNKFREQUENZ</b>	433,42 MHz



# MINI-EMPFÄNGER HZ



# FÜR BELEUCHTUNG



## EXTERNER FUNKEMPFÄNGER

... für Beleuchtung

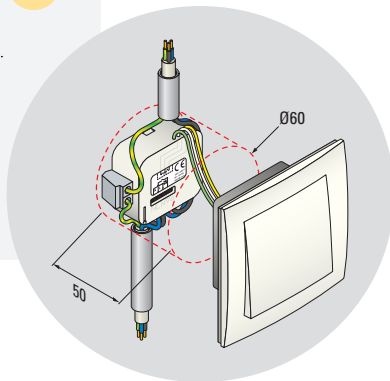
### VERWENDUNG:

- ermöglicht die Steuerung der Beleuchtung mit der SIMU-Hz Funktechnologie, **während der originale verkabelte Schalter weiter verwendet werden kann.**

BEZEICHNUNG	BESTELL-NR.
Hz Miniempfänger für Beleuchtung	2008193

(nur 2 adriger Anschluss)

## FUNKTIONEN UND PRODUKTVOORTEILE



### SCHNELLE UND EINFACHE INSTALLATION:

Dank der kompakten Größe und der schraublosen Anschlussklemmen passt er hinter den Schalter in die Unterputzdose (empfohlene Tiefe der Dose: mindestens 50 mm).

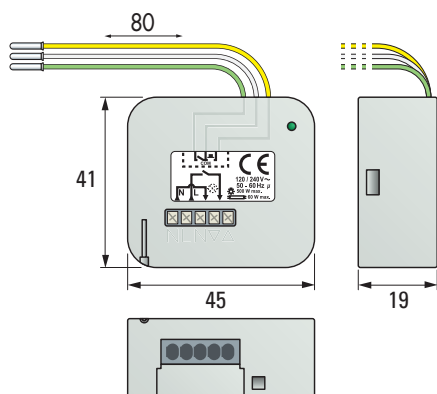
### UNTERSTÜTZT

Alle SIMU-Hz Sender, ebenso die Smartphone Lösung.

### NÜTZLICH:

Kann mit den gleichen Sendern bedient werden, die auch die Rollläden und den Sonnenschutz steuern.

## SPEZIFIKATION



<b>PRODUKTKLASSE</b>	Klasse III
<b>STROMVERSORGUNG</b>	230 Volt 50/60Hz
<b>UMGEBUNGSTEMPERATUR BEI GEBRAUCH</b>	-20°C / +55°C
<b>SCHUTZART</b>	IP 20 (nach der Installation)
<b>STEUERAUSGANG 500 W</b>	für Halogenlampen
<b>STEUERAUSGANG 60 W</b>	für Energiesparlampen / LED
<b>UNTERSTÜTZTE SENDER</b>	Für das gesamte Sortiment der SIMU-Hz Sender (maximal 12 Sender pro Empfänger)
<b>UNTERSTÜTZTE SCHALTER</b>	Schalter und Taster
<b>FUNKFREQUENZ</b>	433,42 MHz

STEUERUNGEN UND AUTOMATISIERUNG