



SOLID

3-PRZYCISKOWY PILOT PRZEMYSŁOWY
3-button industrial remote control
3-Tasten-Industrie-Sender



v.1.0

DANE TECHNICZNE I UŻYTKOWE / technical data / Technische Daten

liczba przycisków /number of buttons /Anzahl der Tasten:	3
częstotliwość /frequency /Frequenz:	433MHz
wymiary /dimensions /Maße:	60x68x135mm
bateria /battery /Batterie:	3,6V R6
żywność baterii /battery life /Batterielebensdauer:	3 lata / 10 cyklach na dobę 3 years / 10 cycles a day 3 Jahre / 10 Zyklen pro Tag
maks. zasięg /max range /max Reichweite:	150m
maksymalna skuteczna moc promieniowania / max.EIRP /max.EIRP:	10mW
system zmienokodowy /variable code /Variables Codesystem:	64-bit KeeLoq®
l. kombinacji /no. of combinations /Anzahl der Kombinationen:	4 294 967 296
obudowa /casing tightness /Gehäusedichtheit:	IP65
temperatura pracy /working temperature	
Arbeits Temperatur (min./max.):	-10°C / +55°C
waga /weight /Gewicht:	245g
element systemu /system element /Systemelement:	DTM433MHz

SYGNALIZACJA DŹWIĘKOWA /sound signaling /akustische Signalisierung

Pilot sygnalizuje transmisję czterokrotnym krótkim piknięciem. Przytrzymywanie przycisku sygnalizowane jest cyklicznymi krótkimi sygnałami dźwiękowymi aż do momentu zwolnienia przycisku. Niski stan baterii sygnalizowany jest potrójnym długim piknięciem następującym po dźwięku potwierdzającym transmisję. The remote control signals transmission with a short beep four times. Holding the button is signaled by cyclic short acoustic signals until the button is released. Low battery condition is indicated by a triple long beep following the transmission confirmation beep. Die Sender signalisiert die Übertragung mit einem kurzen viermaligen Piepton. Das Halten der Taste wird durch zyklische kurze akustische Signale signalisiert, bis die Taste losgelassen wird. Der niedrige Batteriestand wird durch einen dreifach langen Piepton angezeigt, der auf den Signalton zur Bestätigung der Übertragung folgt.



DTM System niniejszym oświadcza, że urządzenie jest zgodne z dyrektywą RED. Pełny tekst deklaracji zgodności UE jest dostępny pod adresem internetowym. DTM System hereby declares that the device complies with the RED directive. The full text of the EU declaration of conformity is available at the internet address. DTM System erklärt hiermit, dass das Gerät der RED-

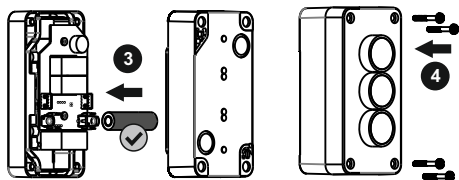
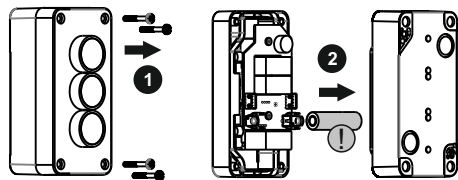
Richtlinie entspricht. Der vollständige Text der EU-Konformitätserklärung ist unter der Internetadresse abrufbar.

www.dtm.pl

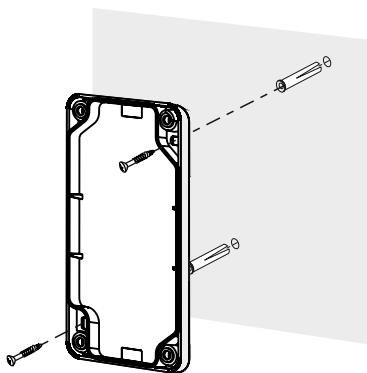
MADE IN
POLAND



WYMIANA BATERII / battery replacement / Batteriewechsel



MONTAŻ / montage / Montage



DTM System, ul. Brzeska 7, 85-145 Bydgoszcz, tel. +48 52 340 15 83

www.dtm.pl