

TRASMETTITORE SETR2641AM1

Generalità

Il trasmettitore SETR2641AM1 è concepito per comandare automatismi di chiusura e sistemi d'allarme grazie ad una codifica ad altissima sicurezza (KeeLoq® Hopping code). Il codice inviato dal trasmettitore cambia ad ogni attivazione, evitando così il rischio della copia e della sua successiva riproduzione. Un sistema interno permette di mantenere sincronizzati trasmettitore e ricevitore. Il relativo ricevitore viene collegato, in sede di installazione, al meccanismo da comandare (cancello, porta del garage, serrande, tapparelle, tende, centrale antifurto, illuminazione, ecc.). Tutti i ricevitori della serie 433 sono in grado di apprendere e conservare nella memoria EEPROM il codice di serie e l'algoritmo di sincronizzazione di più trasmettitori. Lo stesso trasmettitore può essere memorizzato in più ricevitori e quindi assolvere più funzioni. Applicare il ricevitore appropriato a qualche altro meccanismo (es. l'ellettroserratura di una porta pedonale, una suoneria, ecc.) per utilizzare anche i pulsanti rimasti a disposizione. Il radiocomando è conforme alle Direttive 99/5/CE, 89/336/CEE, 73/23/CEE, FCC part.15.

Caratteristiche tecniche

Numero di funzioni:	1 canale
Alimentazione:	2 batterie al litio CR 2016
Durata prevista della batteria:	18 - 24 mesi
Consumo:	9 mA
Frequenza:	433.92 MHz
Combinazione di codice:	2 ²⁴
Modulazione:	AM / ASK
Potenza e.r.p.:	80 - 100 µW
Portata in spazio libero:	100 - 200 m
Temp. di funzionamento:	-20 / +70 °C
Dimensioni:	61 x 36 x 13 mm
Peso:	14 gr.

Codifica

Ogni trasmettitore è prodotto e venduto con un codice seriale di fabbrica differente ed identificabile. Il codice effettivamente trasmesso è ottenuto da un algoritmo che combina il numero seriale, un codice costruttore ed un numero di sincronizzazione.

Memorizzazione del codice del trasmettitore nel ricevitore

Il trasmettitore deve essere memorizzato sul ricevitore o su tutti i ricevitori a disposizione dell'utente. Il Vs. rivenditore provvederà a tale operazione in sede di installazione o Vi darà le opportune istruzioni durante la vendita. Per la memorizzazione, seguire la procedura indicata nelle istruzioni del ricevitore specifico utilizzato.

Accesso al vano batterie

Per accedere al vano porta batterie, rimuovere il fondo agendo sulla fessura laterale facendo uso di un cacciavite (Fig. 2). Posizionare le 2 batterie con il lato positivo rivolto verso l'alto, così come indicato dal simbolo + inciso sul contatto batteria. **NOTA: Lo smaltimento delle batterie scariche deve essere effettuato facendo uso degli appositi contenitori.**

Diagnostica di guasto

Anomalia	Soluzione
Emissione radio non verificabile Il Led del trasmettitore è spento	Sostituire le batterie del trasmettitore
Emissione radio non verificabile Il Led del trasmettitore è acceso	Verificare l'alimentazione del ricevitore

TRANSMITTER SETR2641AM1

Product introduction

The radiocontrol SETR2641AM1 has been designed for the control of automatic closing systems and anti-burglar systems thanks to its very high security coding system.(KeeLoq® Hopping code). The code sent by the transmitter changes at each activation, avoiding any scanning and copying risk. A special algorithm allows to keep synchronised transmitter and receiver. The operating frequency is among the European harmonised frequencies.The receiver which makes the activation, once received the transmitter code, has to be connected during the installation to the device to control (gate, garage door, rolling shutters, awnings, anti-burglar appliances, lighting). All the receivers of the same range 433 can store into the EEPROM a serial number, a manufacturer key and a synchronism algorithm of more transmitters. Each transmitter can be stored into different receivers and hence can do more functions. The product fully complies with the European Directives 99/5/CE, 89/336/CEE, 73/23/CEE, FCC Rules Part. 15.

Technical specifications

Number of keys:	1
Supply:	2 lithium batteries CR 2016
Battery life:	18 - 24 months
Current consumption:	9 mA
Operating frequency:	433.92 MHz
Code combinations:	2 ²⁴
Modulation:	AM / ASK
Rated e.r.p.:	80 - 100 µW
Range in free space:	100 - 200 m
Operating temperature:	-20 .. + 55 °C
Overall dimensions:	61 x 36 x 13 mm
Weight:	14 gr.

Coding

Each transmitter is manufactured and sold with a different univocal serial number set-in-factory. The real transmitted code is the result of a special algorithm which combines a serial number, a manufacturer key and a synchronisation number.

Memorization

The transmitter security code has to be stored onto the receiver or the receivers memory available. Your own installer or reseller will perform this operation during the installation or will give you the necessary instructions during the selling. Ask your installer the best suitable receiver.

Battery access

To access the battery open the case with a screwdriver acting on the slot between the cover and the bottom and remove the bottom, as shown in fig. 3a and 3b. Slide out the old batteries and replace them with the new ones [CR2016] respecting the polarity, with the positive (+) side upward.

NOTE: Please dispose of the batteries properly according to local laws and regulations. Test proper battery installation by verifying that the red LED illuminates when the button is pushed.

Troubleshooting

Fault	Solution
The radio emission isn't verifiable The transmitter led is OFF.	Replace the transmitter batteries
The radio emission isn't verifiable The transmitter led is ON.	Check the receiver supply

HANDESENDER SETR2641AM1

Allgemein

Attraktives ergonomisches Design vereint mit der Rolling Code Technologie von KeeLoq, ergeben einen Handsender mit einem hohen Grad an Sicherheit und Zuverlässigkeit. 2 hoch 64 Kombinationsmöglichkeiten in Verbindung mit einer dynamischen Kodierung und höchster Verschlüsselung durch sich eine algorithmisch ändernde Kodierung

Technische Eigenschaften

Anzahl der Kanäle:	1 Kanal
Spannungsversorgung:	Batterie Lithium CR2016
Batterielebensdauer:	18-24 Monate
Stromverbrauch:	9 mA
Frequenz:	433,92 MHz
Anzahl der Code-Kombination:	2 hoch 64
Modulation:	AM / ASK
Nennleistung E.R.P.:	80 - 100 µW
Reichweite im freiem Raum:	100 bis zu 200 m
Temperaturbereich	-20°C bis +70°C
Abmessungen:	61 x 36 x 13 mm

Kodierung

Jeder Handsender wird mit einem seriell unterschiedlichen und nicht reproduzierbaren Bau-Code hergestellt und verkauft. Der tatsächlich übertragene Code wird von einem Algorithmus aus der Seriennummer, dem Bau-Code und einer Synchronisierungsnummer zusammestellt.

Speicherung des Handsenders im Empfänger

Der Handsender wird am Empfänger entsprechend der Bedienungsanleitung eingelernt.

Wechseln der Batterie

Die farbig abgesetzte untere Batterieabdeckung an der Unterseite des Handsenders an der Schlüsselringöffnung nach außen ziehen. (Fig. 2) Das Batteriefach wird herausgeschwenkt und die Batterie kann gewechselt werden.

Fehler Diagnose

Fehler	Lösung
Die LED des Handsenders leuchtet nicht.	Die Batterie des Handsenders sind zu ersetzen.
Die LED des Handsenders leuchtet aber das Relais am Empfänger schaltet nicht	Prüfen ob der Handsender am Empfänger eingelernt ist.
Die LED des Handsenders blinkt.	Die Batterien des Handsenders sind zu ersetzen.

EMETTEUR RADIO SETR2641AM1

Informations générales

Le contrôle radio type SETR2641AM1 a été fabriqué pour le contrôle de systèmes automatiques de fermeture et systèmes Antivol. Cela grâce à un système d'encodage de haute sécurité. (Keeloq® Hopping code). Afin d'assurer une sécurité et une inviolabilité totale de la transmission entre émetteur et récepteur, le code émis par l'émetteur est changé à chaque transmission et reconnu seulement par le récepteur, grâce à un calcul d'encodage infalsifiable évitant tout risque d'enregistrement ou de copie de code. Le récepteur qui met en route l'activation, doit être connecté durant l'installation, au mécanisme de contrôle (portail, porte de garage, porte coulissante, stores, dispositif anti-vol, éclairage). Chaque émetteur, peuvent être programmés dans différents récepteurs et peuvent avoir plusieurs fonctions. Afin d'utiliser les clés inutilisées de l'émetteur, il suffit de connecter le récepteur dédié au mécanisme de transmission. (i.e fermeture électrique d'un portail pour piétons, buzzer etc.). Le produit est conforme à les Directives Européennes 72/23/CEE, 89/336/CEE, 99/05/CE et à la Norme FCC part. 15.

Caracteristiques principales

Nombre de clés:	1
Alimentation :	6 Vdc
Batteries	2 Batteries lithium CR2016
Durée de vie de la pile:	12 - 18 mois
Consommation courante :	9 mA
Code de sécurité:	Keeloq® Hopping code
Fréquence :	433.92 MHz
Nombre de combinaisons :	2 ²⁴
Modulation :	AM / ASK
Puissance e.r.p. émise :	80 - 100 µW
Portée en espace libre:	100 - 200 m
Température de fonctionnement:	-20 ÷ +55 °C
Dimensions:	61 x 36 x 13 mm
Poids:	14 gr.

Encodage

Chaque émetteurs de la gamme sont fabriqués et vendus avec un numéro de série unique attribué en usine. Le code transmis est le résultat d'un algorithme qui combine le numéro de série, une clé de fabrication et numéro de synchronisation. Le code sécurité de l'émetteur doit être enregistré sur le récepteur ou la mémoire disponible des récepteurs.

Memorisation

Votre installateur ou revendeur fera cette opération lors de l'installation ou vous donnera les instructions nécessaires lors de la vente. N'oubliez pas que les boutons restants de votre émetteur peuvent être utilisés pour de futures fonctions. Demandez à votre installateur le récepteur le mieux adapté à votre besoin.

Accès à la pile

Pour accéder aux batteries, enlever avec un tournevis le fond de la boîte en agissant sur la fente latérale (Fig. 2). Positionner les 2 batteries avec le côté positif tourné vers le haut, comme indiqué par le symbole + gravé sur le contact batterie.

NOTE: L'écoulement des batteries déchargé doit être effectué en utilisant les récipients spéciaux.

Problèmes

Defaut	Solution
Absence de signal radio LED éteinte	Remplacer la batterie de l'émetteur
Pas d'activation: LED allumé	Vérifier le récepteur alimentation électrique

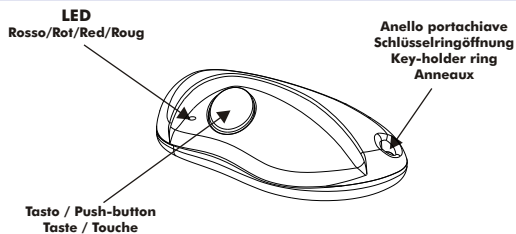


Fig. 1

Accesso alle batterie / Zugang an die batterie / Battery access / Accès à la pile

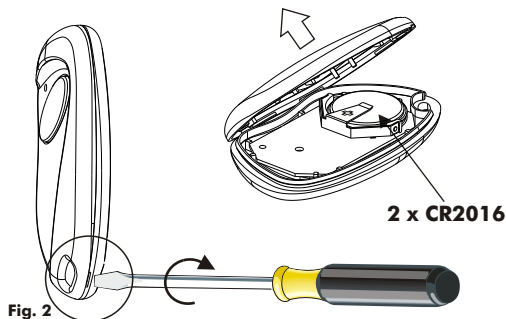
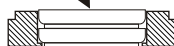


Fig. 2

Lato/Side/ Seite /Côté (+)



Lato/Side/ Seite /Côté (-)

Fig. 3

GARANZIA

La garanzia è di 24 mesi dalla data di fabbricazione apposta all'interno. Durante tale periodo se l'apparecchiatura non funziona correttamente a causa di un componente difettoso, essa verrà riparata o sostituita a discrezione del fabbricante. La garanzia non copre l'usura della batteria e l'integrità del contenitore plastico. La garanzia viene prestata presso la sede del fabbricante.

GUARANTEE

The guarantee period of all products is 24 months, beginning from the manufacturer date. During this period, if the product does not work correctly, due to a defective component, the product will be repaired or substituted at the discretion of the producer. The guarantee does not cover the plastic container integrity. After-sale service is supplied at the producer's factory.

GARANTEE

Emetteur fabriqué et vendu avec un numéro de série unique sélectionné lors de la fabrication. Période de garantie : 24 mois à compter de la date de fabrication, uniquement pour les composants électronique, ne couvrant pas le boîtier.

GARANTEE

Die Garantie beträgt 24 Monate vom dem Innen angezeigten Herstellungsdatum. Die Garantie umfasst die Funktion der elektronischen Bauteile unter Voraussetzung der korrekten Bedienung. Die Garantie umfasst keine äußeren Beschädigungen am Gehäuse durch Fremdeinwirkung oder falsche Installation. Die Garantie wird am Sitz des Herstellers geleistet.

CE 0681